

Ecophon Focus™

Откройте множество дизайнерских решений

Серия Ecophon Focus включает продукцию с различным дизайном кромок и вариантами монтажа. Это позволяет использовать панели в различных помещениях, независимо от условий и дизайна.

- Множество решений
- Разноуровневые переходы
- Дизайн и точность

Продукция		Кромка
Ecophon Focus™ A	Открытая подвесная система. Панели легко демонтируются.	
Ecophon Focus™ B	Панели крепятся к перекрытию при помощи клея.	
Ecophon Focus™ Ds	Скрытая подвесная система. Панели легко демонтируются. Симметричная кромка.	
Ecophon Focus™ Dg	Уникальный дизайн кромки. Впечатление парящих в воздухе панелей. Панели легко демонтируются.	
Ecophon Focus™ D/A	Потолочное решение со скрытой кромкой для коридоров и брендрастеров. Быстрый и легкий демонтаж каждой панели.	
Ecophon Focus™ E	Полускрытая подвесная система. Панели легко демонтируются.	
Ecophon Focus™ F	Панели крепятся к перекрытию при помощи шурупов.	
Ecophon Focus™ Lp	Полускрытая подвесная система. Используется в тех случаях, когда необходимо задать какое-либо направление плоскости потолка.	
Ecophon Focus™ SQ	Панели крепятся к перекрытию при помощи клея.	
Ecophon Focus™ Flexiform A TECH	Гибкие панели, поступают на объект в прямом виде, а затем в процессе монтажа с помощью специальных гнущихся направляющих им придается нужная форма.	
Ecophon Focus™ Fixiform E	Панели поставляются в плоских коробках и сгибаются на 90 градусов на месте монтажа.	
Ecophon Focus™ Fixiform Ds	Панели поставляются в плоских коробках и сгибаются на 90 градусов на месте монтажа.	
Ecophon Focus™ Frieze	Focus Frieze применяется в случае примыкания потолка к стене без использования пристенного уголка.	
Ecophon Focus Edge™ 500	Торцевой алюминиевый профиль для свободно висящих элементов.	
Ecophon Focus™ Wing	Крыловидные звукопоглотители для свободно висящих элементов.	
Ecophon Focus™ Ds level change	Скрытая подвесная система. Панели легко демонтируются. Симметричная кромка.	
Ecophon Focus™ Levels TECH	Design system with shifting panel thickness for creating unique patterns.	

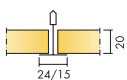
Ecophon Focus™ A

Потолочная система Ecophon Focus™ A состоит из открытой подвесной системы и легко демонтируемых панелей. Она предназначена для помещений, в которых необходим прочный подвесной потолок. Чтобы усилить поглощение звуков низких частот, поверх панелей может быть уложен звукопоглотитель Ecophon Extra Bass.



DSB Werkbedrijf, Nijmegen, Netherlands

РАЗМЕРЫ ЭЛЕМЕНТОВ



Размер, мм	600x600	1200x600	1200x1200	XL 1600x600	XL 1800x600	XL 2000x600	XL 2400x600
T15	•	•	•				
T24	•	•	•	•	•	•	•
Толщина (s)	20	20	20	20	20	20	20
Монтажная схема	M01, M399	M01, M399	M01	M16, M46	M16, M46	M16, M46	M16, M46



Панель Focus A



Фрагмент системы Focus A с профилем Connect T24



Система потолка Focus A



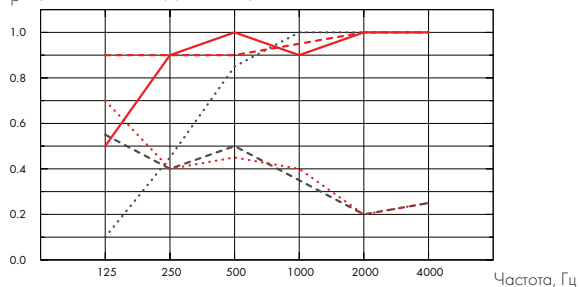
Акустика

Звукопоглощение:

Результаты тестов в соответствии с EN ISO 354.

Классификация в соответствии со стандартом EN ISO 11654, единичные значения для NRC и SAA в соответствии с ASTM C 423.

α_p Практический коэффициент звукопоглощения



- ... Focus A 20 mm, 50 mm o.d.s.
- Focus A 20 mm, 200 mm o.d.s.
- - Focus A 20 mm + Extra Bass 50 mm, 200 mm o.d.s.
- - - Focus A gamma 20 mm, 200 mm o.d.s.
- ... Focus A gamma 20 mm + Extra Bass 50 mm, 200 mm o.d.s.

o.d.s = в.п.с. - высота подвеса системы

	s mm	в.п.с. mm	α_p Практический коэффициент звукопоглощения						α_w	Класс звукопоглощения
			125 Hz	250 Hz	500 Hz	1000 Hz	2000 Hz	4000 Hz		
	20	50	0.10	0.45	0.85	1.00	1.00	1.00	0.75	C
	20	200	0.50	0.90	1.00	0.90	1.00	1.00	1.00	A
+ Extra Bass,	70	200	0.90	0.90	0.90	0.95	1.00	1.00	0.95	A
gamma	20	200	0.55	0.40	0.50	0.35	0.20	0.25	0.30	D
gamma + Extra Bass	70	200	0.70	0.40	0.45	0.40	0.20	0.25	0.30	D

	s mm	в.п.с. mm	NRC	SAA
	20	50	0.85	0.83
+ Extra Bass,	70	200	0.93	0.93
gamma	20	200	0.35	0.36
gamma + Extra Bass	70	200	0.35	0.37
	20	400	0.85	0.88

s mm	AC(1.5)	D_{nfw}	CAC dB
20	Класс артикуляции, ASTM E1111, ASTM E1110	Звукоизоляция смежных помещений, ISO 10848-2	Индекс вертикальной звукоизоляции, ASTM 1414, ASTM E413
	190	20	21



Indoor Air Quality

Экологические сертификаты

Финский M1	•
Французский VOC A+	•





Kg CO₂ equiv/m²: 1,81

Из EPD в соответствии с ISO 14025 / EN 15804



Circularity

Полностью пригодны ко вторичной переработке.



Пожаробезопасность

Страна	Стандарт	Класс
Россия	ФЗ №123	КМ 1
Европа	EN 13501-1	A2-s1,d0

Стекловолокно, используемое для производства панелей, после испытаний отнесено к негорючим материалам в соответствии со стандартом EN ISO 1182. Системы препятствуют распространению огня в соответствии с NT FIRE 003.



Humidity Resistance

Класс C, относительная влажность 95% при 30°C, в соответствии с EN 13964:2014



Внешний вид

Цвет Белый Frost, ближайший цвет в системе NCS S 0500-N, светоотражение 85% (из которых 99% рассеивается). Коэффициент ретроотражения 63 mcd/(m²lx). Блеск < 1.



Очистка

Ежедневная сухая чистка и чистка пылесосом. Еженедельная влажная уборка.



Доступ в межпотолочное пространство

Панели легко демонтируются. Минимальная высота подвеса системы в соответствии с монтажными схемами.



Монтаж

Установка в соответствии с монтажными схемами, руководством по монтажу, вспомогательными рисунками и чертежами. Для получения дополнительной информации см. "Количество по спецификации".



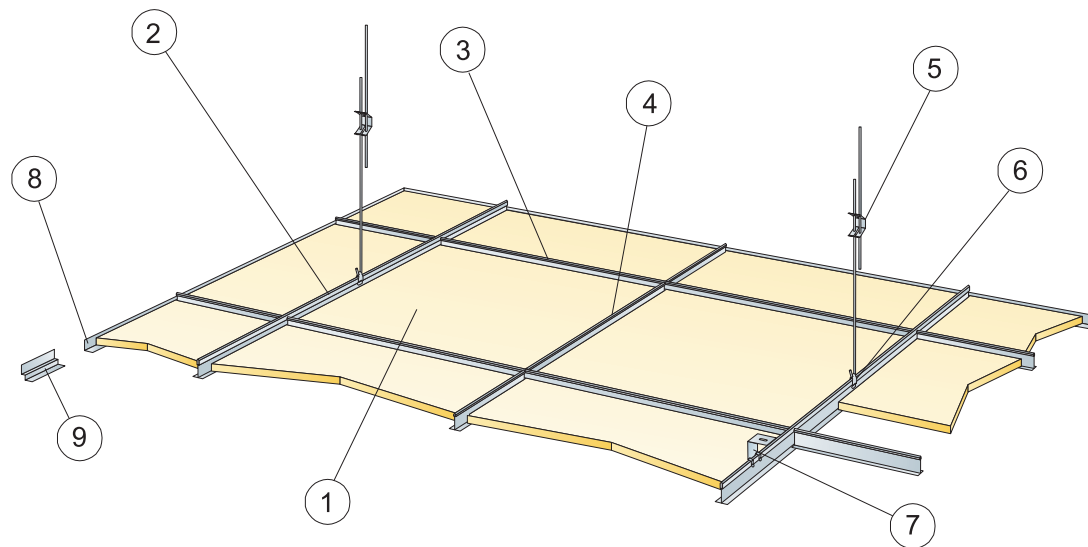
Механические свойства

Информацию о несущей способности и величине распределенной нагрузки смотрите в разделе "Функциональные требования", "Механические свойства" на www.ecophon.com/ru.



CE

Маркировка CE подтверждает такие важные свойства панелей, как звукопоглощение, эмиссию частиц, пожарную безопасность и механическую прочность. Все потолочные панели Ecophon имеют маркировку CE в соответствии с европейским стандартом EN13964, индивидуальные характеристики продукции отражены в декларации Declaration of Performance (DoP).

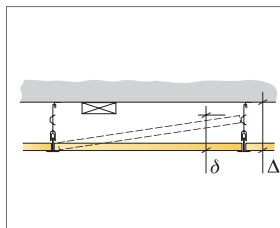


© Ecophon Group

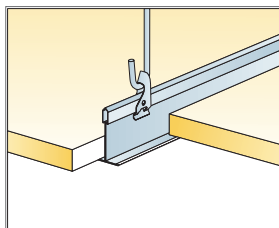
КОЛИЧЕСТВО ПО СПЕЦИФИКАЦИИ (НЕ ВКЛ. ОТХОДЫ)

	Размер, мм		
	600x600	1200x600	1200x1200
1 Панель Focus A	2,8/м ²	1,4/м ²	0,7/м ²
2 Главная направляющая Connect T24 или T15, монтаж с шагом 1200 мм (макс. расстояние от стены 600 мм, может быть увеличено до 1200 мм при отсутствии доп. нагрузки между главной направляющей и стеной)	0,9м/м ²	0,9м/м ²	0,9м/м ²
3 Поперечная направляющая Connect T24 или T15, L=1200 мм, монтаж с шагом 600 мм	1,7м/м ²	1,7м/м ²	0,9м/м ²
4 Поперечная направляющая T24 или T15 Connect, L=600 мм	0,9м/м ²	-	-
5 Регулируемый подвес Connect, монтаж с шагом 1200 мм (макс. расстояние от стены 600 мм)	0,7/м ²	0,7/м ²	0,7/м ²
6 Клипса подвеса Connect арт. 1286 (не для установки в бассейне)	0,7/м ²	0,7/м ²	0,7/м ²
7 Для прямого монтажа: Прямой нерегулируемый кронштейн, монтаж с шагом 1200 мм	0,7/м ²	0,7/м ²	0,7/м ²
8 Пристенный уголок Connect арт.8116, монтаж с шагом 300 мм	по требованию		
9 Теневой пристенный уголок Connect арт. 8152, монтаж с шагом 300 мм	по требованию		
Δ Мин. высота потолочной системы, с подвесом - 100 мм, на кронштейне - 50 мм.	-	-	-
δ Мин. глубина демонтажа системы: 120 мм (130 мм для панелей 1200x1200)	-	-	-
Для интеграции светильников в панели, используйте систему Connect Bridging			

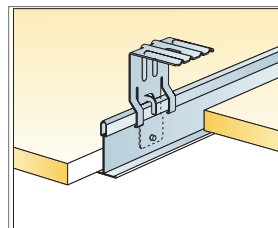
null



См. Количество по Спецификации



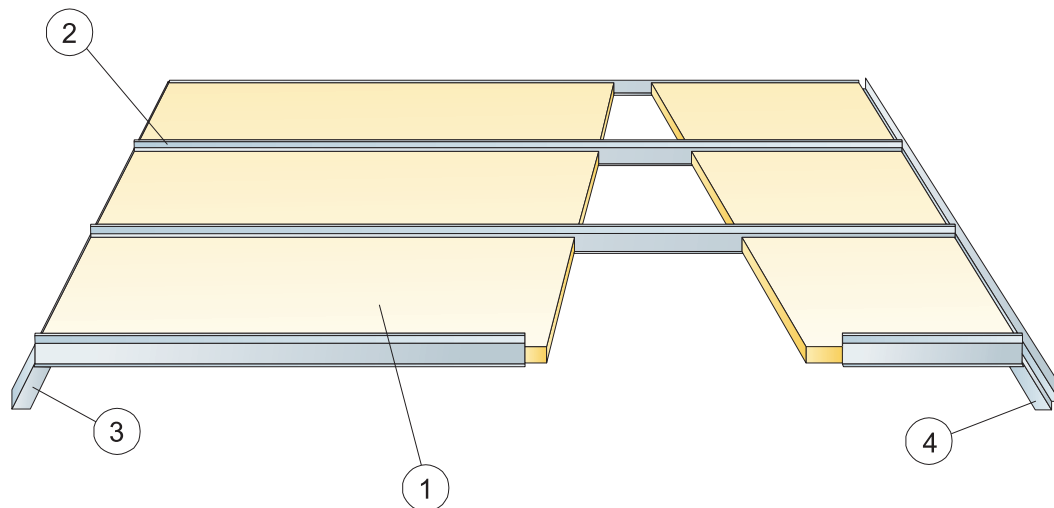
Подвес при помощи регулируемого подвеса и клипсы



Подвес при помощи прямого крепежного кронштейна

Размер, мм	Макс. возможная нагрузка [N]	Мин. несущая способность [N]
600x600	50	160
1200x600	50	160
1200x1200	50	160

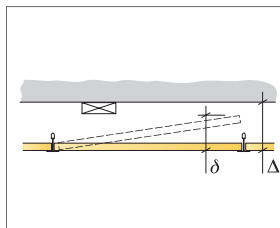
Норма нагрузки/несущая способность



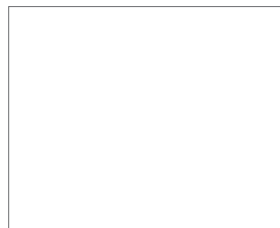
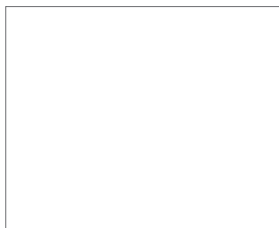
© Ecophon Group

КОЛИЧЕСТВО ПО СПЕЦИФИКАЦИИ (НЕ ВКЛ. ОТХОДЫ)

		Размер, мм			
		1600x600	1800x600	2000x600	2400x600
1	Focus A	1,05/м ²	0,95/м ²	0,85/м ²	0,7/м ²
2	Коридорный профиль Connect T24, монтаж с шагом 600 мм	1,05/м ²	0,95/м ²	0,85/м ²	0,7/м ²
3	Пристенный уголок Connect, монтаж с шагом 200 мм	по требованию			
4	Теневой пристенный уголок Connect, монтаж с шагом 200 мм	по требованию			
	Δ Мин. высота потолочной системы: 40 мм	-	-	-	-
	δ Мин. глубина демонтажа системы: 65 мм	-	-	-	-

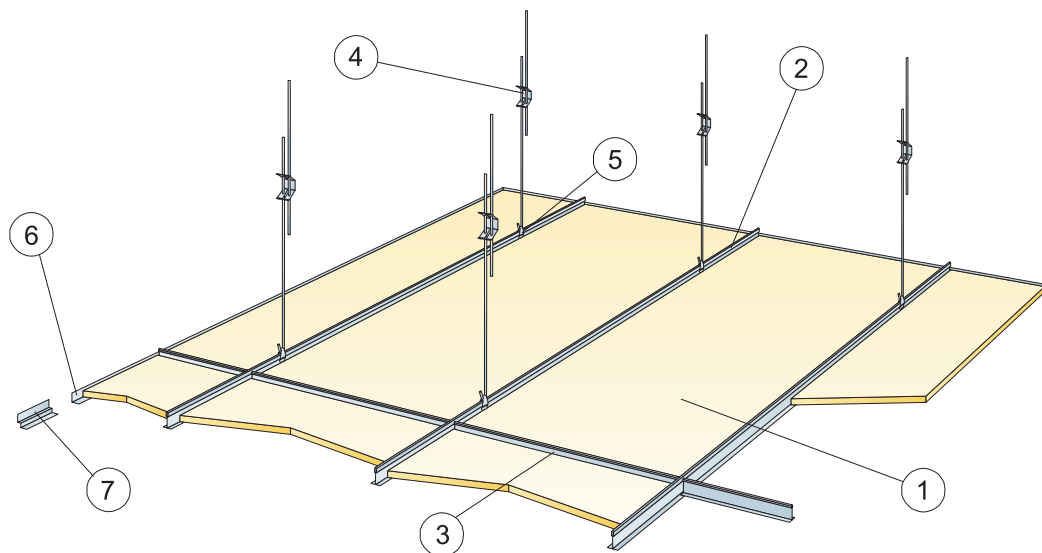


См. Количество по спецификации



Размер, мм	Макс. возможная нагрузка [N]	Мин. несущая способность [N]
1600x600	40	-
1800x600	20	-
2000x600	10	-
2400x600	0	-

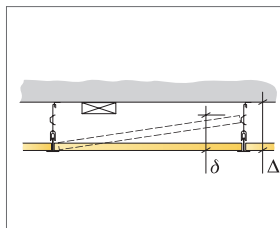
Норма нагрузки/несущая способность



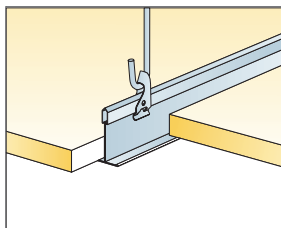
© Ecophon Group

КОЛИЧЕСТВО ПО СПЕЦИФИКАЦИИ (НЕ ВКЛ. ОТХОДЫ)

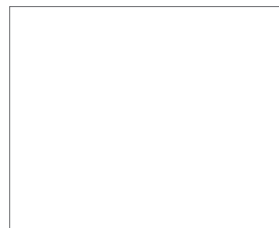
	Размер, мм			
	1600x600	1800x600	2000x600	2400x600
1 Focus A	1,05/м ²	0,95/м ²	0,85/м ²	0,7/м ²
2 Главная направляющая T24 Connect, монтаж с шагом 600 мм	1,7м/м ²	1,7м/м ²	1,7м/м ²	1,7м/м ²
3 Поперечная направляющая T24 Connect, L=600 мм	0,65м/м ²	0,6м/м ²	0,5м/м ²	0,45м/м ²
4 Регулируемый подвес Connect, монтаж с шагом 1500 мм (макс. расстояние от стены 450 мм)	1,1/м ²	1,1/м ²	1,1/м ²	1,1/м ²
5 Клипса подвеса Connect арт.1286	1,1/м ²	1,1/м ²	1,1/м ²	1,1/м ²
6 Пристенный уголок Connect арт.8116, монтаж с шагом 300 мм	по требованию			
7 Теневой пристенный уголок Connect арт. 8152, монтаж с шагом 300 мм	по требованию			
Δ Мин. высота потолочной системы: 100 мм	-	-	-	-
δ Мин. глубина демонтажа системы: 100 мм				



См. Количество по спецификации

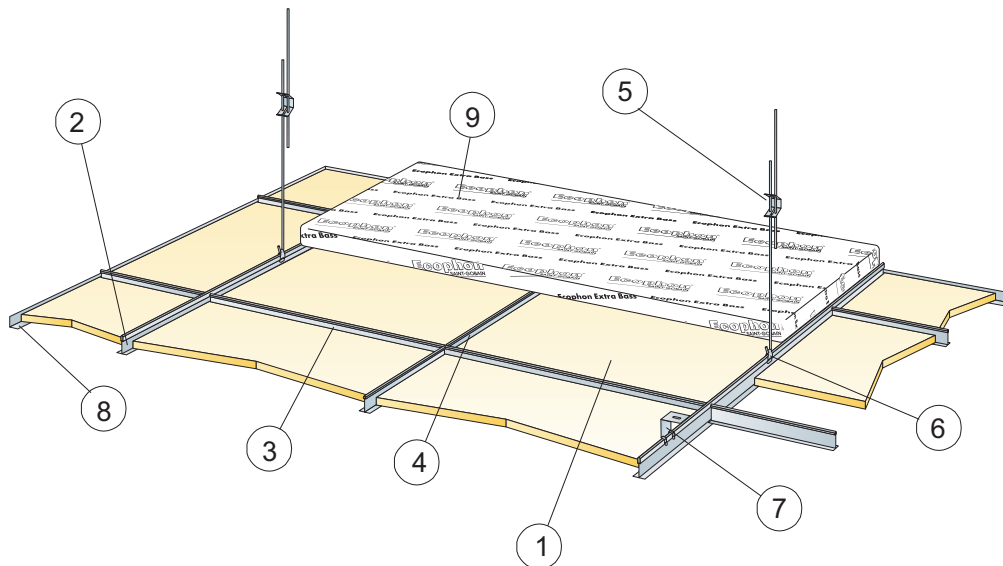


Подвес при помощи регулируемого подвеса и клипсы



Размер, мм	Макс. возможная нагрузка [N]	Мин. несущая способность [N]
1600x600	50	160
1800x600	50	160
2000x600	50	160
2400x600	50	160

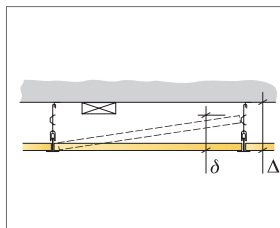
Норма нагрузки/несущая способность



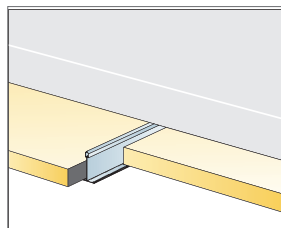
© Ecophon Group

КОЛИЧЕСТВО ПО СПЕЦИФИКАЦИИ (НЕ ВКЛ. ОТХОДЫ)

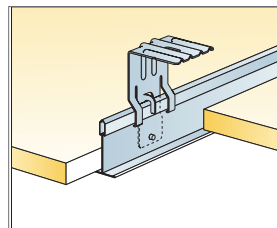
	Размер, мм	
	600x600	1200x600
1 Focus A	2,8/м ²	1,4/м ²
2 Главная направляющая T24 Connect, цвет черный, монтаж с шагом 1200 мм (макс. расстояние от стены 600 мм, может быть увеличено до 1200 мм при отсутствии доп. нагрузки на участке между главной направляющей и стеной).	0,9/м ²	0,9/м ²
3 Поперечная направляющая Connect T24, цвет черный, L=1200 мм, монтаж с шагом 600 мм	1,7/м ²	1,7/м ²
4 Поперечная направляющая T24 Connect, цвет черный, L=600 мм	0,9/м ²	-
5 Регулируемый подвес Connect, монтаж с шагом 1200 мм (макс. расстояние от стены 600 мм)	0,7/м ²	0,7/м ²
6 Клипса подвеса Connect арт. 1286 (не для установки в бассейне)	0,7/м ²	0,7/м ²
7 Для прямого монтажа: Прямой нерегулируемый кронштейн, монтаж с шагом 1200 мм	0,7/м ²	0,7/м ²
8 Пристенный уголок Connect, цвет черный, крепление с шагом 300 мм	по требованию	
9 Extra Bass (1200x600x50 мм)	0,7/м ²	0,7/м ²
Δ Мин. высота потолочной системы: Focus A: 50 мм (на кронштейне), Focus A/Extra bass: 100 мм	-	-
δ Мин. глубина демонтажа системы: Focus A: 130 мм, Focus A/Extra bass: 170 мм	-	-



См. Количество по спецификации



Монтаж с Extra Bass



Подвес при помощи регулируемого подвеса с клипсой

Размер, мм	Макс. возможная нагрузка [N]	Мин. несущая способность [N]
600x600	50	160
1200x600	50	160

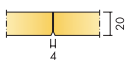
Норма нагрузки/несущая способность

Ecophon Focus™ В

Панели Ecophon Focus™ В приклеиваются непосредственно к перекрытию вплотную друг к другу, образуя гладкий потолок. Благодаря скошенным кромкам панелей на их стыках образуются узкие желобки. Панели предназначены для помещений, в которых необходимо сохранить изначальную высоту потолка.



РАЗМЕРЫ ЭЛЕМЕНТОВ



Размер, мм	600x600
прямой монтаж	•
Толщина (s)	20
Монтажная схема	M03



Панель Focus B



Фрагмент системы Focus B



Система потолка Focus B



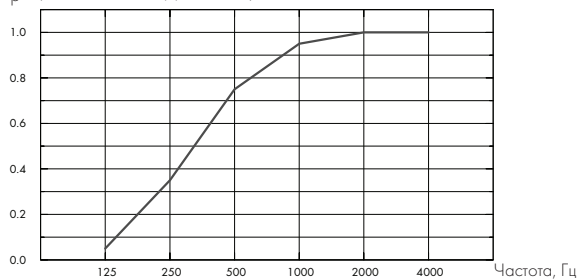
Акустика

Звукопоглощение:

Результаты тестов в соответствии с EN ISO 354.

Классификация в соответствии со стандартом EN ISO 11654, единичные значения для NRC и SAA в соответствии с ASTM C 423.

α_p Практический коэффициент звукопоглощения



– Focus B 20 mm, 20 mm o.d.s.

o.d.s = в.п.с. – высота подвеса системы

s mm	в.п.с. mm	α_p Практический коэффициент звукопоглощения						α_w	Класс звукопоглощения
		125 Hz	250 Hz	500 Hz	1000 Hz	2000 Hz	4000 Hz		
20	20	0.05	0.35	0.75	0.95	1.00	1.00	0.65	C

s mm	в.п.с. mm	NRC	SAA
20	20	0.80	0.78



Indoor Air Quality

Экологические сертификаты

Финский M1

Французский VOC A+



Environmental Footprint

Focus B, Kg CO₂ equiv/m²: 4,59

Из EPD в соответствии с ISO 14025 / EN 15804



Circularity

Полностью пригодны ко вторичной переработке.



Пожаробезопасность

Страна	Стандарт	Класс
Россия	ФЗ №123	КМ 1
Европа	EN 13501-1	A2-s1,d0

Панели обладают классом пожарной опасности КМ1.



Class A, relative humidity 70% and 25°C, according to EN 13964:2014



Внешний вид

Цвет Белый Frost, ближайший цвет в системе NCS S 0500-N, светоотражение 85% (из которых 99% рассеивается). Коэффициент ретроотражения 63 mcd/(m²lx). Блеск < 1.



Очистка

Ежедневная сухая чистка и чистка пылесосом. Еженедельная влажная уборка.



Доступ в межпотолочное пространство

Профиль не демонтируется.



Монтаж

Установка в соответствии с монтажными схемами, руководством по монтажу, вспомогательными рисунками и чертежами. Информацию о минимальной высоте подвеса системы см. в Количестве по спецификации. Поверхность, на которую происходит монтаж, должна выдерживать вес устанавливаемых на нее панелей. В случае сомнений следует провести тест клея на поверхности. Соединяемые поверхности должны быть сухими и чистыми. Для наилучших результатов поверхность должна быть ровной.



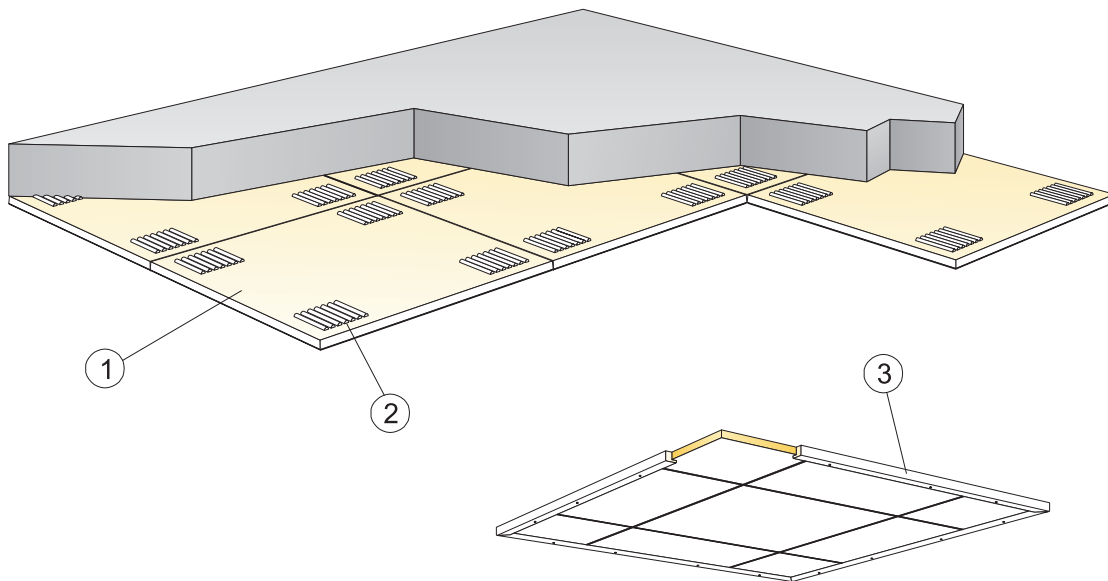
Механические свойства

Вся дополнительная нагрузка должна быть закреплена на перекрытие.



CE

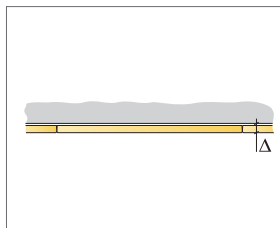
Маркировка CE подтверждает такие важные свойства панелей, как звукопоглощение, эмиссию частиц, пожарную безопасность и механическую прочность. Все потолочные панели Ecophon имеют маркировку CE в соответствии с европейским стандартом EN 13964, индивидуальные характеристики продукции отражены в декларации Declaration of Performance (DoP).



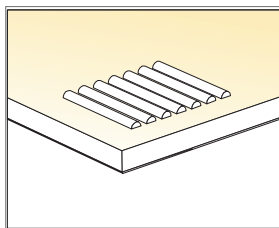
© Ecophon Group

КОЛИЧЕСТВО ПО СПЕЦИФИКАЦИИ (НЕ ВКЛ. ОТХОДЫ)

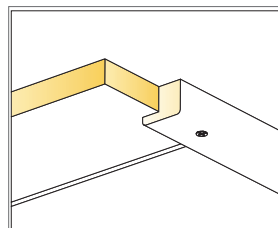
		Размер, мм
		600x600
1	Focus B	2,8/м ²
2	Акустический клей Sопnect 2100 (расход 0,25 л/м ² - 0,4 л/м ² в зависимости от условий монтажа)	по требованию
3	Применяется в случае монтажа плавающего потолка: деревянный молдинг, монтаж с шагом 500 мм	по требованию
Δ Мин. высота потолочной системы: 23 мм		-
δ Мин. глубина демонтажа системы: не демонтируется		-
Видимые кромки следует закрасить		-



См. Количество по спецификации



Применение клея



Деревянный молдинг

Размер, мм	Макс. возможная нагрузка [N]	Мин. несущая способность [N]
600x600		

Норма нагрузки/несущая способность

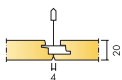
Ecophon Focus™ Ds

Потолочная система Ecophon Focus™ Ds состоит из скрытой подвесной системы и панелей с симметричными скошенными кромками, образующими гладкий потолок. Система отличается легкостью монтажа и установки светильников и вентиляции. Предназначена для помещений, в которых необходим подвесной потолок со скрытой подвесной системой и легко демонтируемыми панелями.

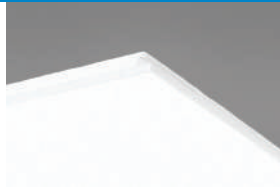


Planimatics, Hoofddorp, Netherlands

РАЗМЕРЫ ЭЛЕМЕНТОВ



Размер, мм	600x600	1200x600	1200x1200	XL 1600x600	XL 1800x600	XL 2000x600	XL 2400x600
T24	•	•	•	•	•	•	•
Толщина (s)	20	20	20	20	20	20	20
Монтажная схема	M206, M208, M394, M400	M206, M208, M394, M400	M207	M206, M208, M238	M206, M208, M238	M206, M208, M238	M206, M208, M238



Панель Focus Ds



Фрагмент системы Focus Ds с главной направляющей Connect T24 HD



Система потолка Focus Ds



Панели легко демонтируются



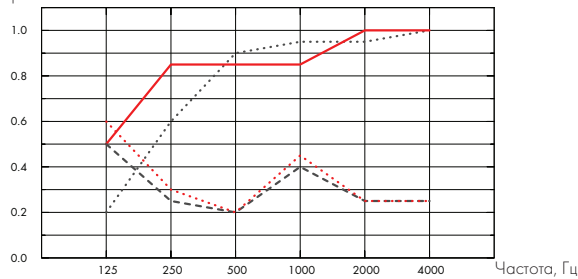
Акустика

Звукопоглощение:

Результаты тестов в соответствии с EN ISO 354.

Классификация в соответствии со стандартом EN ISO 11654, единичные значения для NRC и SAA в соответствии с ASTM C 423.

α_p Практический коэффициент звукопоглощения



- ... Focus Ds 20 mm, 65 mm o.d.s.
- Focus Ds 20 mm, 200 mm o.d.s.
- Focus Ds gamma 20 mm, 200 mm o.d.s.
- ... Focus Ds gamma 20 mm + Extra Bass 50 mm, 200 mm o.d.s.

o.d.s = в.п.с. – высота подвеса системы

	s mm	в.п.с. mm	α_p Практический коэффициент звукопоглощения						α_w	Класс звукопоглощения
			125 Hz	250 Hz	500 Hz	1000 Hz	2000 Hz	4000 Hz		
	20	65	0.20	0.60	0.90	0.95	0.95	1.00	0.90	A
	20	200	0.50	0.85	0.85	0.85	1.00	1.00	0.90	A
gamma	20	200	0.50	0.25	0.20	0.40	0.25	0.25	0.25	E
gamma + Extra Bass	70	200	0.60	0.30	0.20	0.45	0.25	0.25	0.25	E

	s mm	в.п.с. mm	NRC	SAA
	20	65	0.90	0.89
gamma	20	200	0.30	0.28
gamma + Extra Bass	70	200	0.30	0.29
	20	400	0.80	0.82

s mm	AC(1.5) Класс артикуляции, ASTM E1111, ASTM E1110	D_{nfw} Звукоизоляция смежных помещений, ISO 10848-2	CAC dB Индекс вертикальной звукоизоляции, ASTM 1414, ASTM E413
20	180	24	25



Indoor Air Quality

Экологические сертификаты

Финский M1	•
Французский VOC A+	•





Focus Ds, Kg CO₂ equiv/m²: 4,25
Из EPD в соответствии с ISO 14025 / EN 15804



Circularity

Полностью пригодны ко вторичной переработке.



Пожаробезопасность

Страна	Стандарт	Класс
Россия	ФЗ №123	КМ 1
Европа	EN 13501-1	A2-s1,d0

Стекловолокно, используемое для производства панелей, после испытаний отнесено к негорючим материалам в соответствии со стандартом EN ISO 1182. Системы препятствуют распространению огня в соответствии с NT FIRE 003.



Humidity Resistance

Class A, relative humidity 70% and 25°C, according to EN 13964:2014



Внешний вид

Цвет Белый Frost, ближайший цвет в системе NCS S 0500-N, светоотражение 85% (из которых 99% рассеивается). Коэффициент ретроотражения 63 mcd/(m²lx). Блеск < 1.



Очистка

Ежедневная сухая чистка и чистка пылесосом. Еженедельная влажная уборка.



Доступ в межпотолочное пространство

Панели размером 600x600 и 1200x600 легко демонтируются. Панели размером 1200x1200 и XL демонтируются. Минимальная глубина доступа указана на монтажных схемах.



Монтаж

Установка в соответствии с монтажными схемами, руководством по монтажу, вспомогательными рисунками и чертежами. Информацию о минимальной высоте подвеса системы см. в Количестве по спецификации. Системы не рекомендуются для небольших помещений (менее 2x2 м²).



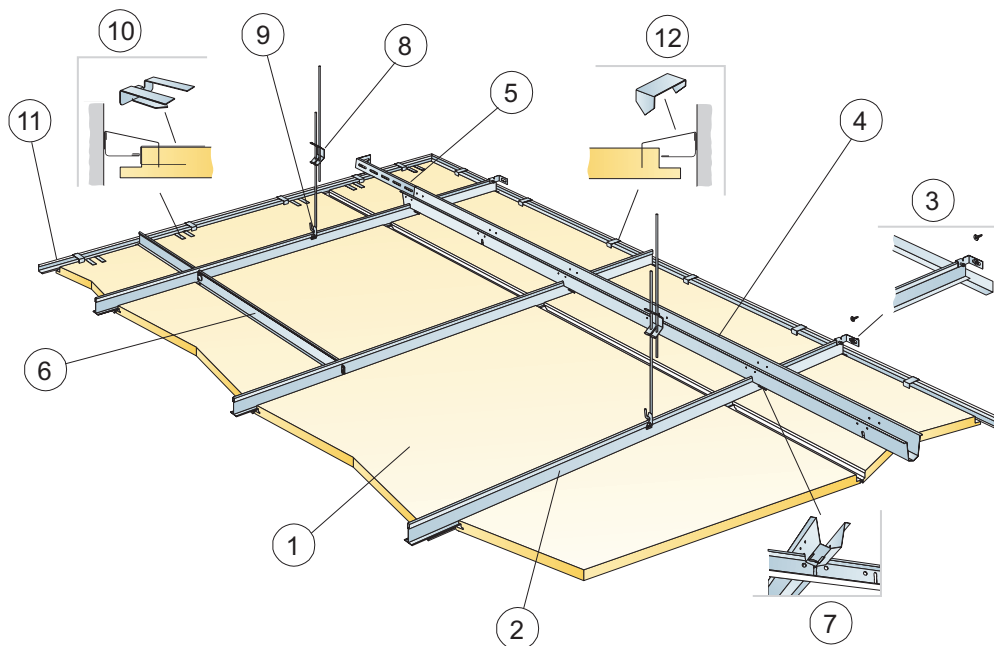
Механические свойства

Информацию о несущей способности и величине распределенной нагрузки смотрите в разделе "Функциональные требования", "Механические свойства" на www.ecophon.com/ru.



CE

Маркировка CE подтверждает такие важные свойства панелей, как звукопоглощение, эмиссию частиц, пожарную безопасность и механическую прочность. Все потолочные панели Ecophon имеют маркировку CE в соответствии с европейским стандартом EN13964, индивидуальные характеристики продукции отражены в декларации Declaration of Performance (DoP).



© Ecophon Group

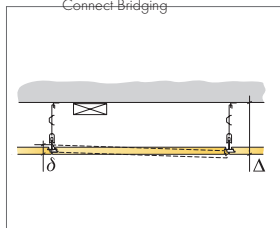
КОЛИЧЕСТВО ПО СПЕЦИФИКАЦИИ (НЕ ВКЛ. ОТХОДЫ)

	Размер, мм					
	600x600	1200x600	1600x600	1800x600	2000x600	2400x600
1 Focus Ds	2,8/м ²	1,4/м ²	1,05/м ²	0,95/м ²	0,85/м ²	0,7/м ²
2 Главная направляющая Connect T24 HD, монтаж с шагом 600 мм (только белый цвет)	1,7/м ²	1,7/м ²	1,7/м ²	1,7/м ²	1,7/м ²	1,7/м ²
3 Пристенный кронштейн для Т-профиля	1/suspended row of Main runner					
4 Профиль Connect Space bar, монтаж с шагом 1500 мм (макс. расстояние от стены 300 мм)	0,7/м ²	0,7/м ²	0,7/м ²	0,7/м ²	0,7/м ²	0,7/м ²
5 Пристенный кронштейн Connect, L=700 мм, для профиля Space bar	1 на каждый ряд Space Bar					
6 Поперечная направляющая Connect T24, L=600 мм (только белый цвет)	2/row of Main runner					
7 Шпилька Connect Space bar, одна на каждое соединение профиля Space bar винч с Главной направляющей	1,4/м ²	1,4/м ²	1,4/м ²	1,4/м ²	1,4/м ²	1,4/м ²
8 Регулируемый подвес Connect, монтаж с шагом 1200 мм (макс. расстояние от стены 600 мм)	0,7/м ²	0,7/м ²	0,7/м ²	0,7/м ²	0,7/м ²	0,7/м ²
9 Клипса подвеса Connect арт. 1286 (не для установки в бассейне)	0,7/м ²	0,7/м ²	0,7/м ²	0,7/м ²	0,7/м ²	0,7/м ²
10 Поддерживающая клипса Connect Dg20	1 шт. с шагом 300-400 мм на каждую обрезанную периметральную панель, имеющую только одну поддерживающую кромку					
11 Пристенный уголок 15/22, монтаж с шагом 300 мм	по требованию					
12 Поддерживающая клипса Connect Perimeter tile clip	1/300-400 мм на каждую обрезанную кромку					

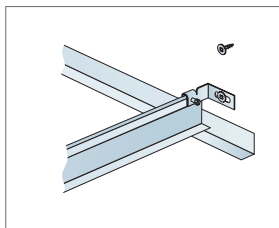
Δ Мин. высота потолочной системы: 115 мм

δ Мин. глубина демонтажа системы: 30 мм

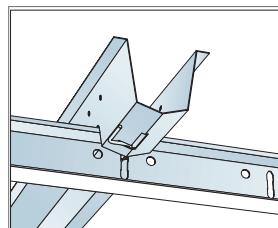
Для интеграции светильников в панели, используйте систему Connect Bridging



См. Количество по спецификации



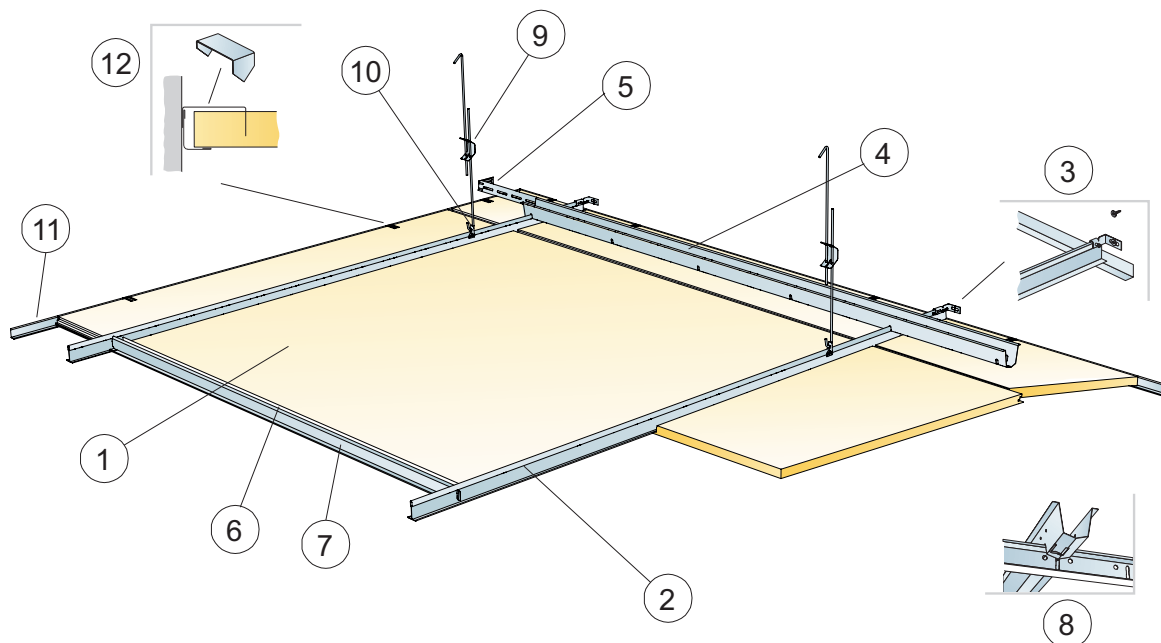
Крепление Главной направляющей к стене пристенным кронштейном Wall bracket



Соединение двух профилей с помощью шпильки Connect Space bar winch

Размер, мм	Макс. возможная нагрузка [N]	Мин. несущая способность [N]
600x600	50	160
1200x600	50	160
1600x600	50	160
1800x600	50	160
2000x600	50	160
2400x600	50	160

Норма нагрузки/несущая способность



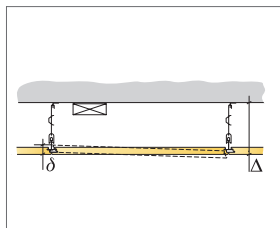
КОЛИЧЕСТВО ПО СПЕЦИФИКАЦИИ (НЕ ВКЛ. ОТХОДЫ)

		Размер, мм
		1200x1200
1	Focus Ds	0,7/м ²
2	Главная направляющая HD T24 Connect, монтаж с шагом 1200 мм (макс. расстояние от стены 600 мм, может быть увеличено до 1200 мм при отсутствии доп. нагрузки между главной направляющей и стеной)	0,9м/м ²
3	Пристенный кронштейн для Т-профиля	1/suspended row of Main runner
4	Профиль Connect Space bar, монтаж с шагом 1500 мм (макс. расстояние от стены 300 мм)	0,7м/м ²
5	Пристенный кронштейн Connect, L=700 мм, для профиля Space bar	1 на каждый ряд Space Bar
6	Поддерживающий профиль Edge stiffener	1,4/м ²
7	Поперечная направляющая Connect T24, L=1200 мм	2/row of Main runner
8	Шпилька Connect Space bar, одна на каждое соединение профиля Space bar winch с Главной направляющей	0,7/м ²
9	Регулируемый подвес Connect, монтаж с шагом 1200 мм (макс. расстояние от стены 600 мм)	0,7/м ²
10	Клипса подвеса Connect арт. 1286 (не для установки в бассейне)	0,7/м ²
11	Пристенный уголок 15/22, монтаж с шагом 300 мм	по требованию
12	Поддерживающая клипса Connect Perimeter tile clip	1/300-400 мм на каждую обрезанную кромку

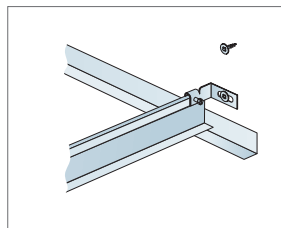
Δ Мин. высота потолочной системы: 115 мм

δ Мин. глубина демонтажа системы: 50 мм

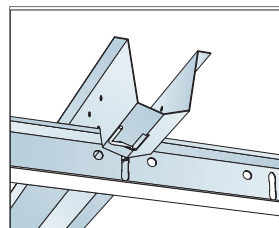
Для интеграции светильников в панели, используйте систему Connect Bridging



См. Количество по спецификации



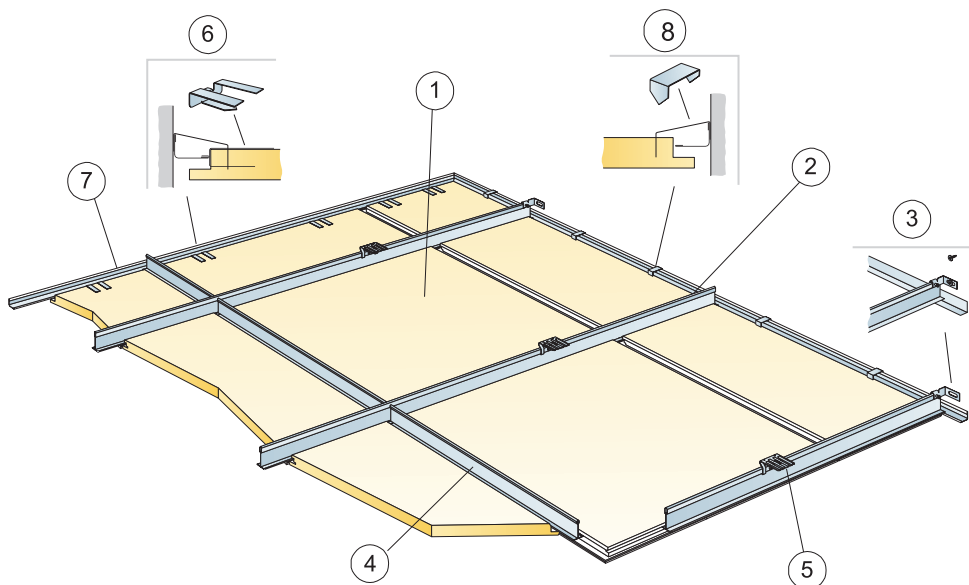
Крепление Главной направляющей к стене пристенным кронштейном Wall bracket



Соединение двух профилей с помощью шпильки Connect Space bar winch

Размер, мм	Макс. возможная нагрузка [N]	Мин. несущая способность [N]
1200x1200	50	160

Норма нагрузки/несущая способность

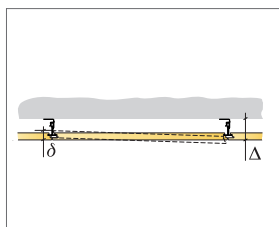


© Ecophon Group

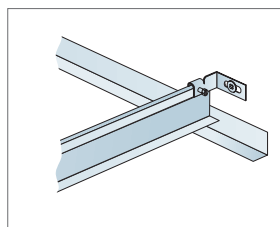
КОЛИЧЕСТВО ПО СПЕЦИФИКАЦИИ (НЕ ВКЛ. ОТХОДЫ)

	Размер, мм					
	600x600	1200x600	1600x600	1800x600	2000x600	2400x600
1 Focus Ds	2,8/м ²	1,4/м ²	1,05/м ²	0,95/м ²	0,85/м ²	0,7/м ²
2 Главная направляющая Connect T24 HD, монтаж с шагом 600 мм (только белый цвет)	1,7м/м ²	1,7м/м ²	1,7м/м ²	1,7м/м ²	1,7м/м ²	1,7м/м ²
3 Пристенный кронштейн для Т-профиля	1/suspended row of Main runner					
4 Поперечная направляющая Connect T24, L=600	2/на ряд Главных направляющих					
5 Прямой крепежный кронштейн Connect, монтаж с шагом 1500 мм	1,1/м ²	1,1/м ²	1,1/м ²	1,1/м ²	1,1/м ²	1,1/м ²
6 Поддерживающая клипса Dg20 Connect 0547	1/300-400 мм на каждую обрезанную кромку					
7 Пристенный уголок 15/22, монтаж с шагом 300 мм	по требованию					
8 Клипса Connect Perimeter используется при наличии достаточного пространства для монтажа	1шт. с шагом 300-400 мм на каждую обрезанную периметральную панель, имеющую только одну поддерживающую кромку					
Δ Мин. высота потолочной системы: 65 мм	-	-	-	-	-	-
δ Мин. глубина демонтажа системы: 30 мм	-	-	-	-	-	-

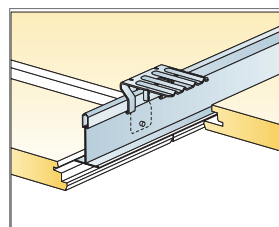
Для интеграции светильников в панели, используйте систему Connect Bridging



См. Количество по спецификации



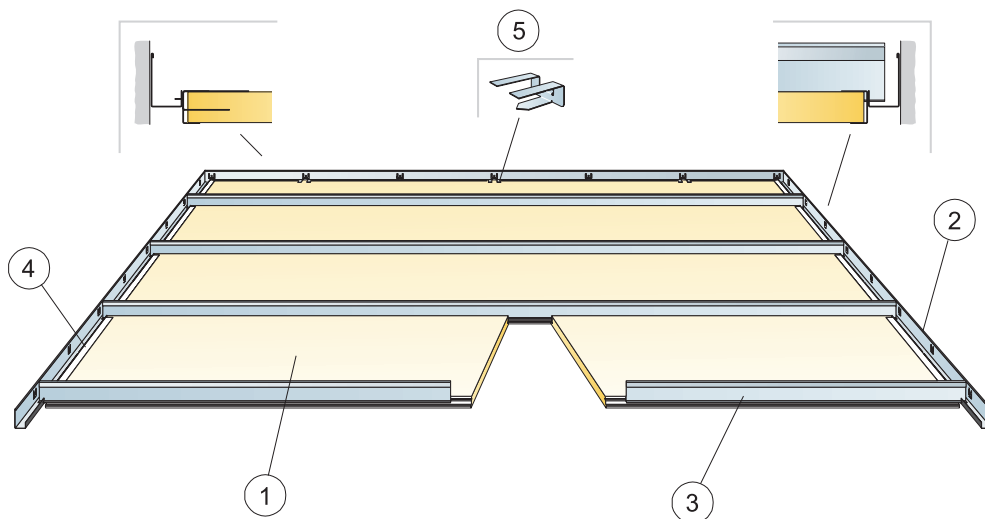
Крепление Главной направляющей к стене пристенным кронштейном Wall bracket



Подвес на прямом крепежном кронштейне

Размер, мм	Макс. возможная нагрузка [N]	Мин. несущая способность [N]
600x600	50	160
1200x600	50	160
1600x600	50	160
1800x600	50	160
2000x600	50	160
2400x600	50	160

Норма нагрузки/несущая способность



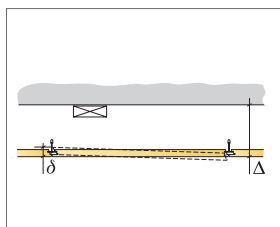
© Ecophon Group

КОЛИЧЕСТВО ПО СПЕЦИФИКАЦИИ (НЕ ВКЛ. ОТХОДЫ)

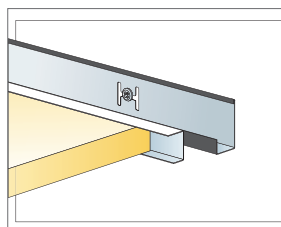
		Размер, мм			
		1600x600	1800x600	2000x600	2400x600
1	Focus Ds XL	1,05/м ²	0,95/м ²	0,85/м ²	0,7/м ²
2	Модульный пристенный уголок (арт.26300738)	по требованию			
3	Коридорный профиль T24	1,05/м ²	0,95/м ²	0,85/м ²	0,7/м ²
4	Торцевая накладка Coplect для кромки Ds	2/на панель	2/на панель	2/на панель	2/на панель
5	Поддерживающая клипса Dg 20 0547	1 шт. с шагом 300-400 мм на каждую обрезанную периметральную панель, имеющую только одну поддерживающую кромку			

Δ Мин. высота потолочной системы: 55 мм

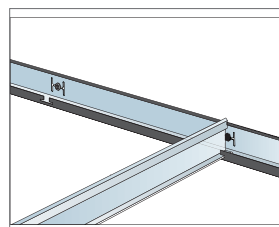
δ Мин. глубина демонтажа системы: 30 мм



См. Количество по спецификации



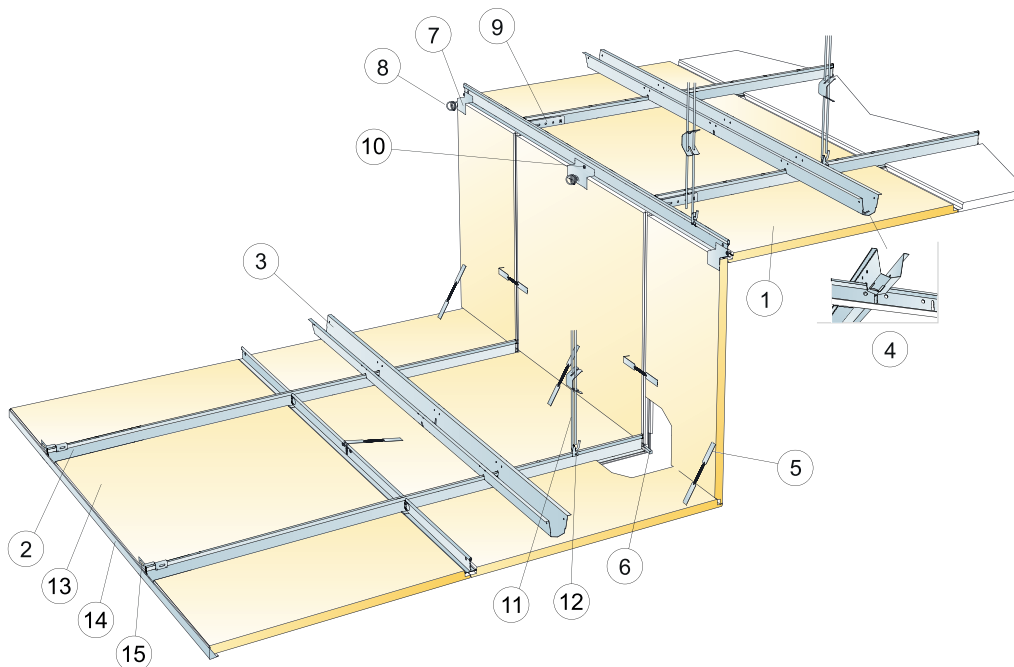
Панель с торцевым профилем Cover trim Ds



Положение коридорного профиля задается модульным пристенным уголком

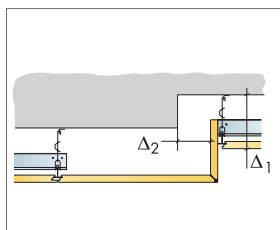
Размер, мм	Макс. возможная нагрузка [N]	Мин. несущая способность [N]
1600x600	40	-
1800x600	20	-
2000x600	10	-
2400x600	0	-

Норма нагрузки/несущая способность

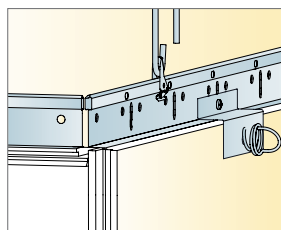


КОЛИЧЕСТВО ПО СПЕЦИФИКАЦИИ (НЕ ВКЛ. ОТХОДЫ)

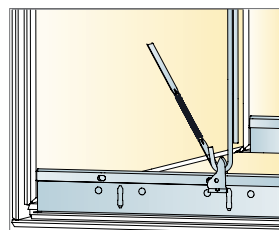
	Размер, мм	
	600x600	1200x600
1 Focus Ds	2,8/м ²	1,4/м ²
2 Главная направляющая Connect T24 HD, монтаж с шагом 600 мм (только белый цвет)	1,7/м ²	1,7/м ²
3 Профиль Connect Space bar, монтаж с шагом 1500 мм (макс. расстояние от стены 300 мм)	0,7/м ²	0,7/м ²
4 Шпилька Connect Space bar, одна на каждое соединение профиля Space bar winch с Главной направляющей	1,4/м ²	1,4/м ²
5 Пружина Connect Hook	3/панель	3/панель
6 Скоба Connect Distance Ds (входит в состав кита Level change Ds kit)	1/панель	1/панель
7 Клипса Connect level clip Ds (входит в состав кита Level change Ds kit)	1/панель	1/панель
8 Спиральный крюк Connect Spiral Anchor 0194	1/панель	1/панель
9 Уголок Connect 1040	1/row of Main runner HD	
10 Саморез BR Connect	по требованию	
11 Регулируемый подвес Connect, монтаж с шагом 1200 мм (макс. расстояние от стены 600 мм)	0,7/м ²	0,7/м ²
12 Клипса подвеса Connect арт.1286 (не для установки в бассейне)	0,7/м ²	0,7/м ²
13	по требованию	
14 Пристенный кронштейн для Т-профиля	1/suspended row of Main runner	
15 Пристенный уголок 15/22, монтаж с шагом 300 мм	по требованию	
Δ Мин. высота потолочной системы: Δ1=165 мм и Δ2=80 мм от верхнего уровня		
δ Мин. глубина демонтажа: Отдельные панели не демонтируются	-	-
Размеры: с=600 мм, h<530 мм		



См. Количество по спецификации



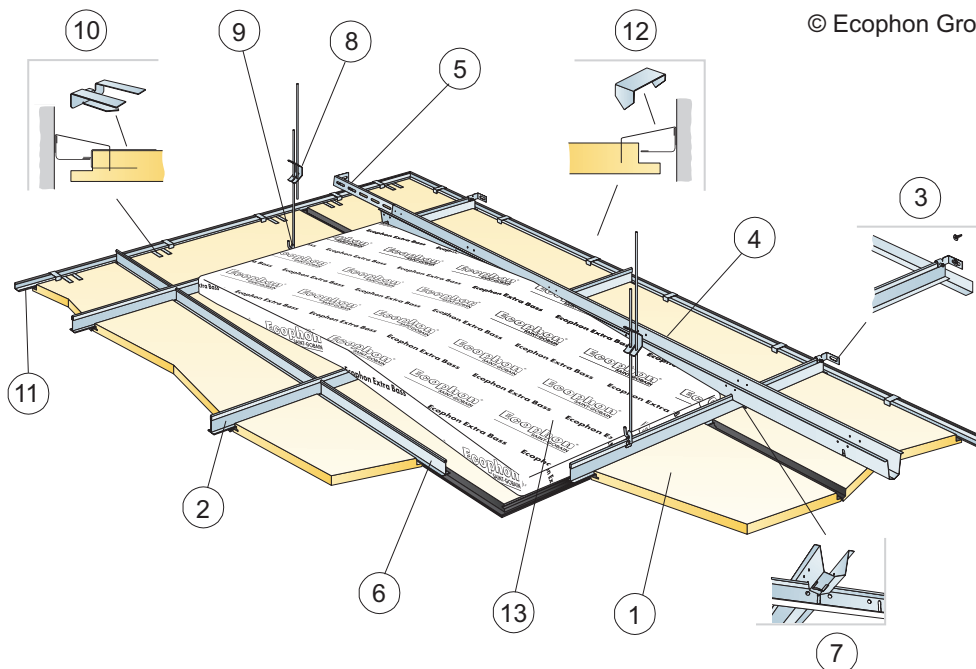
Соединение гл. направляющей HD верхнего уровня перехода



Соединение нижнего уровня с использованием хука

Размер, мм	Макс. возможная нагрузка [N]	Мин. несущая способность [N]
600x600	0	160
1200x600	0	160

Норма нагрузки/несущая способность

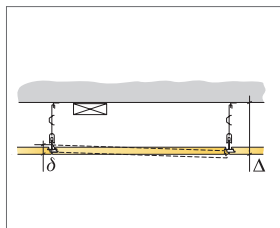


КОЛИЧЕСТВО ПО СПЕЦИФИКАЦИИ (НЕ ВКЛ. ОТХОДЫ)

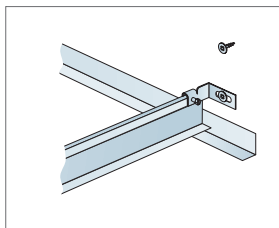
	Размер, мм	
	600x600	1200x600
1 Focus Ds	2,8/м ²	1,4/м ²
2 Главная направляющая Connect T24 HD, монтаж с шагом 600 мм	1,7/м ²	1,7/м ²
3 Пристенный кронштейн для Т-профиля	1/suspended row of Main runner	
4 Профиль Connect Space bar, монтаж с шагом 1500 мм (макс. расстояние от стены 300 мм)	0,7/м ²	0,7/м ²
5 Пристенный кронштейн Connect, L=700 мм, для профиля Space bar	1 на каждый ряд Space Bar	
6 Поперечная направляющая Connect T24, L=600 мм	2/row of Main runner HD	
7 Шпилька Connect Space bar, одна на каждое соединение профиля Space bar winch с Главной направляющей	1,4/м ²	1,4/м ²
8 Регулируемый подвес Connect, монтаж с шагом 1200 мм (макс. расстояние от стены 600 мм)	0,7/м ²	0,7/м ²
9 Клипса подвеса Connect арт.1286 (не для установки в бассейне)	0,7/м ²	0,7/м ²
10 Поддерживающая клипса Dg20 Connect 0547	1/300-400 мм на каждую обрезанную кромку	
11 Пристенный уголок Connect, цвет черный, крепление с шагом 300 мм	по требованию	
12 Поддерживающая клипса Connect Perimeter tile clip	1/300-400 мм на каждую обрезанную кромку	
13 Extra Bass (1200x600x50 мм)	0,7/м ²	0,7/м ²

Δ Мин. высота потолочной системы: 115 мм

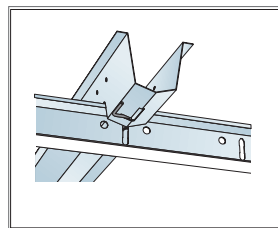
δ Мин. глубина демонтажа системы: 30 мм



См. Количество по спецификации



Крепление Главной направляющей к стене при помощи уголка



Соединение двух профилей с помощью шпильки Connect Space bar winch

Размер, мм	Макс. возможная нагрузка [N]	Мин. несущая способность [N]
600x600	50	160
1200x600	50	160

Норма нагрузки/несущая способность

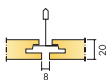
Ecophon Focus™ Dg

Панели потолочной системы Ecophon Focus™ Dg имеют скрытые опорные кромки, благодаря чему они выглядят парящими в воздухе. Панели легко демонтируются даже там, где они располагаются очень близко к перекрытию. Система предназначена для помещений, в которых уникальный дизайн потолочных панелей должен сочетаться с простотой их демонтажа.

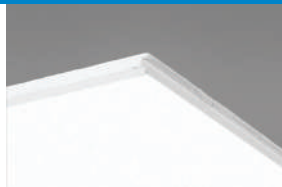


Kia Motors, Beekelen, Netherlands

РАЗМЕРЫ ЭЛЕМЕНТОВ



Размер, мм	600x600	1200x600	1200x1200	XL 1600x600	XL 1800x600	XL 2000x600	XL 2400x600
T24	•	•	•	•	•	•	•
Толщина (s)	20	20	25	20	20	20	20
Монтажная схема	M202	M202	M203	M204	M204	M204	M204



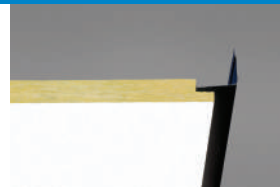
Панель Focus Dg



Фрагмент системы Focus Dg с главной направляющей Connect



Система потолка Focus Dg



Focus Dg с использованием пристенного уголка черного цвета



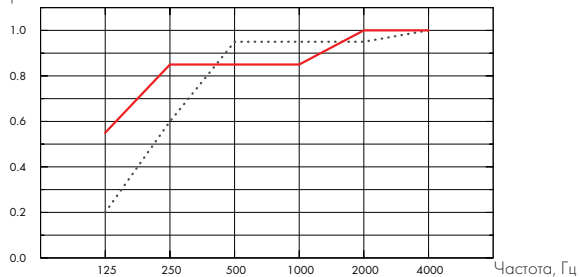
Акустика

Звукопоглощение:

Результаты тестов в соответствии с EN ISO 354.

Классификация в соответствии со стандартом EN ISO 11654, единичные значения для NRC и SAA в соответствии с ASTM C 423.

α_p Практический коэффициент звукопоглощения



... Focus Dg 20 mm, 65 mm o.d.s.
 - Focus Dg 20 mm, 200 mm o.d.s.
 o.d.s = в.п.с. - высота подвеса системы

s mm	в.п.с. mm	α_p Практический коэффициент звукопоглощения						α_w	Класс звукопоглощения
		125 Hz	250 Hz	500 Hz	1000 Hz	2000 Hz	4000 Hz		
20	65	0.20	0.60	0.95	0.95	0.95	1.00	0.90	A
20	200	0.55	0.85	0.85	0.85	1.00	1.00	0.90	A

s mm	в.п.с. mm	NRC	SAA
20	65	0.90	0.89
20	400	0.80	0.82

s mm	AC(1.5) Класс артикуляции, ASTM E1111, ASTM E1110
20	180

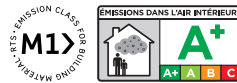


Indoor Air Quality

Экологические сертификаты

Финский M1

Французский VOC A+



Environmental Footprint

Kg CO₂ equiv/m²: 2,76

Из EPD в соответствии с ISO 14025 / EN 15804



Circularity

Полностью пригодны ко вторичной переработке.



Страна	Стандарт	Класс
Россия	ФЗ №123	КМ 1
Европа	EN 13501-1	A2-s1,d0

Стекловолокно, используемое для производства панелей, после испытаний отнесено к негорючим материалам в соответствии со стандартом EN ISO 1182. Системы препятствуют распространению огня в соответствии с NT FIRE 003.



Humidity Resistance

Class A, relative humidity 70% and 25°C, according to EN 13964:2014



Внешний вид

Цвет Белый Frost, ближайший цвет в системе NCS S 0500-N, светоотражение 85% (из которых 99% рассеивается). Коэффициент ретроотражения 63 mcd/(m²lx). Блеск < 1.



Очистка

Ежедневная сухая чистка и чистка пылесосом. Еженедельная влажная уборка.



Доступ в межпотолочное пространство

Панели размером 600x600 и 1200x600 легко демонтируются. Панели размером 1200x1200 и XL демонтируются. Минимальная глубина доступа указана на монтажных схемах.



Монтаж

Установка в соответствии с монтажными схемами, руководством по монтажу, вспомогательными рисунками и чертежами. Информацию о минимальной высоте подвеса системы см. в Количестве по спецификации. Системы не рекомендуются для небольших помещений (менее 2x2 м²).



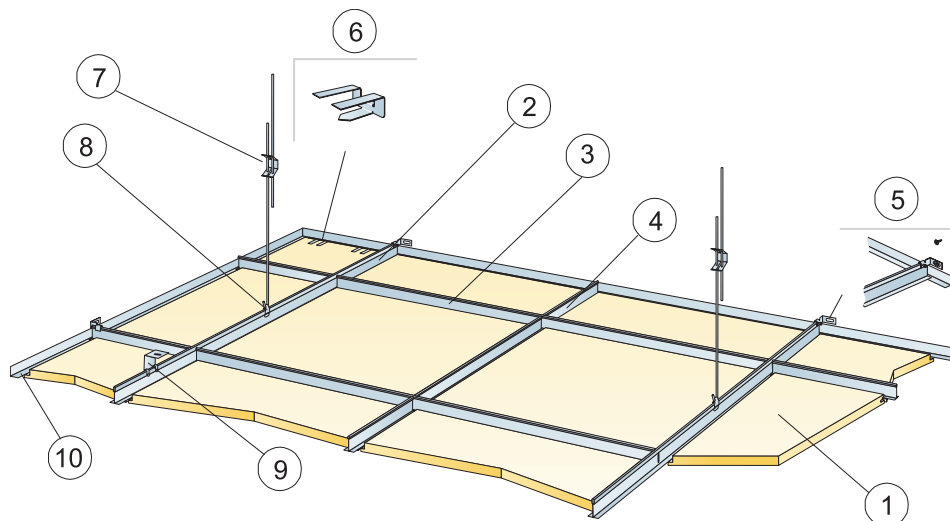
Механические свойства

Информацию о несущей способности и величине распределенной нагрузки смотрите в разделе "Функциональные требования", "Механические свойства" на www.ecophon.com/ru.



CE

Маркировка CE подтверждает такие важные свойства панелей, как звукопоглощение, эмиссию частиц, пожарную безопасность и механическую прочность. Все потолочные панели Ecophon имеют маркировку CE в соответствии с европейским стандартом EN13964, индивидуальные характеристики продукции отражены в декларации Declaration of Performance (DoP).



© Ecophon Group

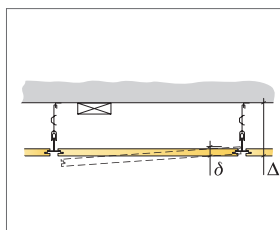
КОЛИЧЕСТВО ПО СПЕЦИФИКАЦИИ (НЕ ВКЛ. ОТХОДЫ)

		Размер, мм	
		600x600	1200x600
1	Focus Dg	2,8/м ²	1,4/м ²
2	Главная направляющая HD T24 Connect, монтаж с шагом 1200 мм (макс. расстояние от стены 600 мм, может быть увеличено до 1200 мм при отсутствии доп.нагрузки между главной направляющей и стеной)	0,9м/м ²	0,9м/м ²
3	Поперечная направляющая Connect T24, L=1200 мм, монтаж с шагом 600 мм	1,7м/м ²	1,7м/м ²
4	Поперечная направляющая T24 Connect, L=600 мм	0,9м/м ²	-
5	Пристенный кронштейн для Т-профиля	1/suspended row of Main runner	
6	Поддерживающая клипса Dg20 Connect 0547	1/300-400 мм на каждую обрезанную кромку	
7	Регулируемый подвес Connect, монтаж с шагом 1200 мм (макс. расстояние от стены 600 мм)	0,7/м ²	0,7/м ²
8	Клипса подвеса Connect арт.1286 (не для установки в бассейне)	0,7/м ²	0,7/м ²
9	Для прямого монтажа: Прямой нерегулируемый кронштейн, монтаж с шагом 1200 мм	0,7/м ²	0,7/м ²
10	Пристенный уголок Connect арт.8116, монтаж с шагом 300 мм	по требованию	

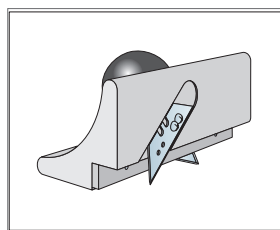
Δ Мин. высота подвеса системы, с подвесом - 115 мм, на кронштейне - 65 мм

δ Мин. глубина демонтажа системы: 30 мм

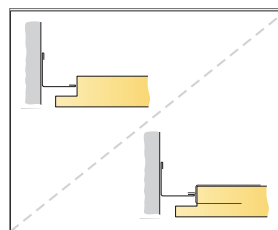
Для интеграции светильников в панели, используйте систему Connect Bridging



См. Количество по спецификации



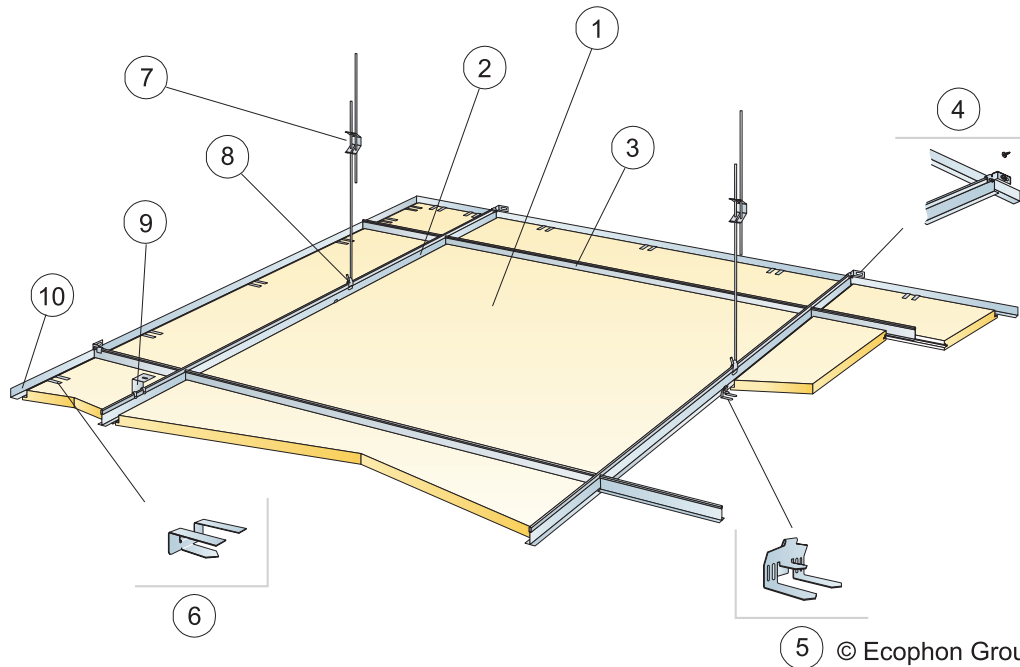
Нож для подрезки кромки Dg



Подрезанная кромка без поддерживающей клипсы и с клипсой

Размер, мм	Макс. возможная нагрузка [N]	Мин. несущая способность [N]
600x600	50	160
1200x600	50	160

Норма нагрузки/несущая способность

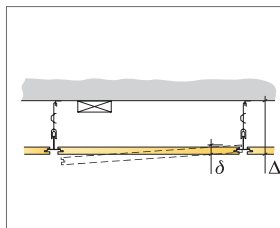


5 © Ecophon Group

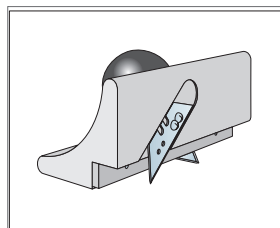
КОЛИЧЕСТВО ПО СПЕЦИФИКАЦИИ (НЕ ВКЛ. ОТХОДЫ)

		Размер, мм
		1200x1200
1	Focus Dg	0,7/м ²
2	Главная направляющая HD T24 Connect, монтаж с шагом 1200 мм (макс. расстояние от стены 600 мм, может быть увеличено до 1200 мм при отсутствии доп. нагрузки между главной направляющей и стеной)	0,9м/м ²
3	Поперечная направляющая Connect T24, L=1200 мм, монтаж с шагом 1200 мм	0,9м/м ²
4	Пристенный кронштейн для Т-профиля	1/suspended row of Main runner
5	Угловая клипса Connect 0546	1,4/м ²
6	Поддерживающая клипса DG25 Connect	1/300-400 мм на каждую обрезанную кромку
7	Регулируемый подвес Connect, монтаж с шагом 1200 мм (макс. расстояние от стены 600 мм)	0,7/м ²
8	Клипса подвеса Connect арт.1286 (не для установки в бассейне)	0,7/м ²
9	Для прямого монтажа: Прямой нерегулируемый кронштейн, монтаж с шагом 1200 мм	0,7/м ²
10	Пристенный уголок Connect арт.8116, монтаж с шагом 300 мм	по требованию
Δ Мин. высота подвеса системы, с подвесом - 115 мм, на кронштейне - 65 мм		
δ Мин. глубина демонтажа системы: 30 мм		

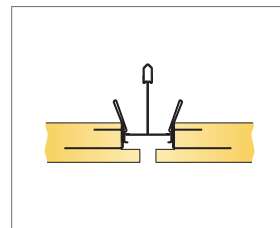
Для интеграции светильников в панели, используйте систему Connect Bridging



См. Количество по спецификации



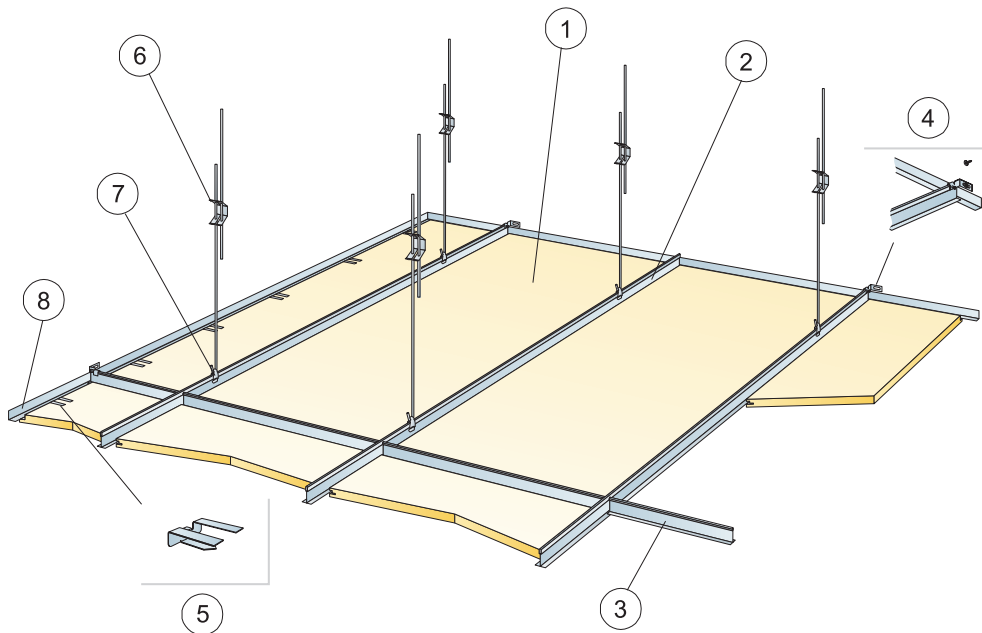
Нож для подрезки кромки Dg



Крепление неопорных кромок панелей при помощи клипс Edge

Размер, мм	Макс. возможная нагрузка [N]	Мин. несущая способность [N]
1200x1200	50	160

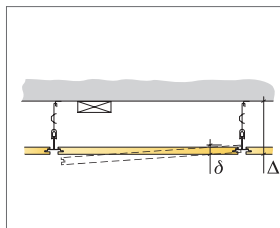
Норма нагрузки/несущая способность



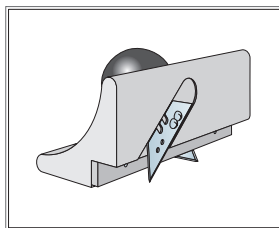
© Ecophon Group

КОЛИЧЕСТВО ПО СПЕЦИФИКАЦИИ (НЕ ВКЛ. ОТХОДЫ)

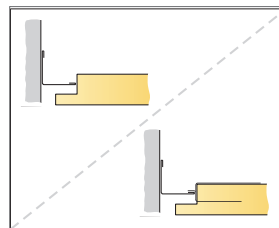
	Размер, мм			
	1600x600	1800x600	2000x600	2400x600
1 Focus Dg XL	1,05/м ²	0,95/м ²	0,85/м ²	0,7/м ²
2 Главная направляющая Connect T24 HD, монтаж с шагом 600 мм	1,7м/м ²	1,7м/м ²	1,7м/м ²	1,7м/м ²
3 Поперечная направляющая T24 Connect, L=600 мм	0,65м/м ²	0,6м/м ²	0,5м/м ²	0,45м/м ²
4 Пристенный кронштейн для Т-профиля	1/suspended row of Main runner			
5 Поддерживающая клипса Connect Dg20	1шт. с шагом 300-400 мм на каждую обрезанную периметральную панель, имеющую только одну поддерживающую кромку			
6 Регулируемый подвес Connect, монтаж с шагом 1500 мм (макс. расстояние от стены 450 мм)	1,1/м ²	1,1/м ²	1,1/м ²	1,1/м ²
7 Клипса подвеса Connect арт.1286	1,1/м ²	1,1/м ²	1,1/м ²	1,1/м ²
8 Пристенный уголок Connect арт.8116, монтаж с шагом 300 мм	по требованию			
Δ Мин. высота потолочной системы: 115 мм	-	-	-	-
δ Мин. глубина демонтажа системы: 30 мм	-	-	-	-



См. Количество по спецификации



Нож для подрезки панелей Dg



Подрезанная кромка без поддерживающей клипсы и с клипсой

Размер, мм	Макс. возможная нагрузка [N]	Мин. несущая способность [N]
1600x600	50	160
1800x600	50	160
2000x600	50	160
2400x600	50	160

Норма нагрузки/несущая способность

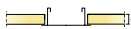
Ecophon Focus™ D/A

Панели потолочной системы Ecophon Focus™ DA имеют кромку D по длинной стороне и кромку A по торцу. Каждая панель может быть демонтирована независимо от остальных. Потолочная система отвечает самым строгим функциональным и эстетическим требованиям. Длинные панели системы специально предназначены для коридоров и подвесной системы Bandraster.



Eneco Head Office, Rotterdam, Netherlands

РАЗМЕРЫ ЭЛЕМЕНТОВ



Размер, мм	XL 1720x600	XL 2000x600	XL 2400x600
T24	•	•	•
Толщина (s)	20	20	20
Монтажная схема	M17	M17	M17



Панель Focus D/A



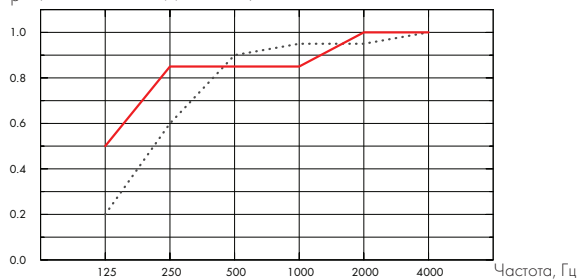
Акустика

Звукопоглощение:

Результаты тестов в соответствии с EN ISO 354.

Классификация в соответствии со стандартом EN ISO 11654, единичные значения для NRC и SAA в соответствии с ASTM C 423.

α_p Практический коэффициент звукопоглощения



... Focus D/A 20 mm, 65 mm o.d.s.

— Focus D/A 20 mm, 200 mm o.d.s.

o.d.s = в.п.с. - высота подвеса системы

s mm	в.п.с. mm	α_p Практический коэффициент звукопоглощения						α_w	Класс звукопоглощения
		125 Hz	250 Hz	500 Hz	1000 Hz	2000 Hz	4000 Hz		
20	65	0.20	0.60	0.90	0.95	0.95	1.00	0.90	A
20	200	0.50	0.85	0.85	0.85	1.00	1.00	0.90	A

s mm	в.п.с. mm	NRC	SAA
20	65	0.90	0.89
20	400	0.80	0.82

s mm	AC(1.5) Класс артикуляции, ASTM E1111, ASTM E1110	D_{nfw} Звукоизоляция смежных помещений, ISO 10848-2	CAC dB Индекс вертикальной звукоизоляции, ASTM 1414, ASTM E413
20	180	24	25



Indoor Air Quality

Экологические сертификаты

Финский M1

Французский VOC A+



Circularity

Полностью пригодны ко вторичной переработке.



Страна	Стандарт	Класс
Россия	ФЗ №123	КМ 1
Европа	EN 13501-1	A2-s1,d0

Стекловолокно, используемое для производства панелей, после испытаний отнесено к негорючим материалам в соответствии со стандартом EN ISO 1182. Системы препятствуют распространению огня в соответствии с NT FIRE 003.



Humidity Resistance

Класс С, относительная влажность 95% при 30°C, в соответствии с EN 13964:2014



Внешний вид

Цвет Белый Frost, ближайший цвет в системе NCS S 0500-N, светоотражение 85% (из которых 99% рассеивается). Коэффициент ретроотражения 63 mcd/(m²lx). Блеск < 1.



Очистка

Ежедневная сухая чистка и чистка пылесосом. Еженедельная влажная уборка.



Доступ в межпотолочное пространство

Панели легко демонтируются. Минимальная высота подвеса системы в соответствии с монтажными схемами.



Монтаж

Установка в соответствии с монтажными схемами, руководством по монтажу, вспомогательными рисунками и чертежами, а также рекомендациями поставщика профиля брендрастер.



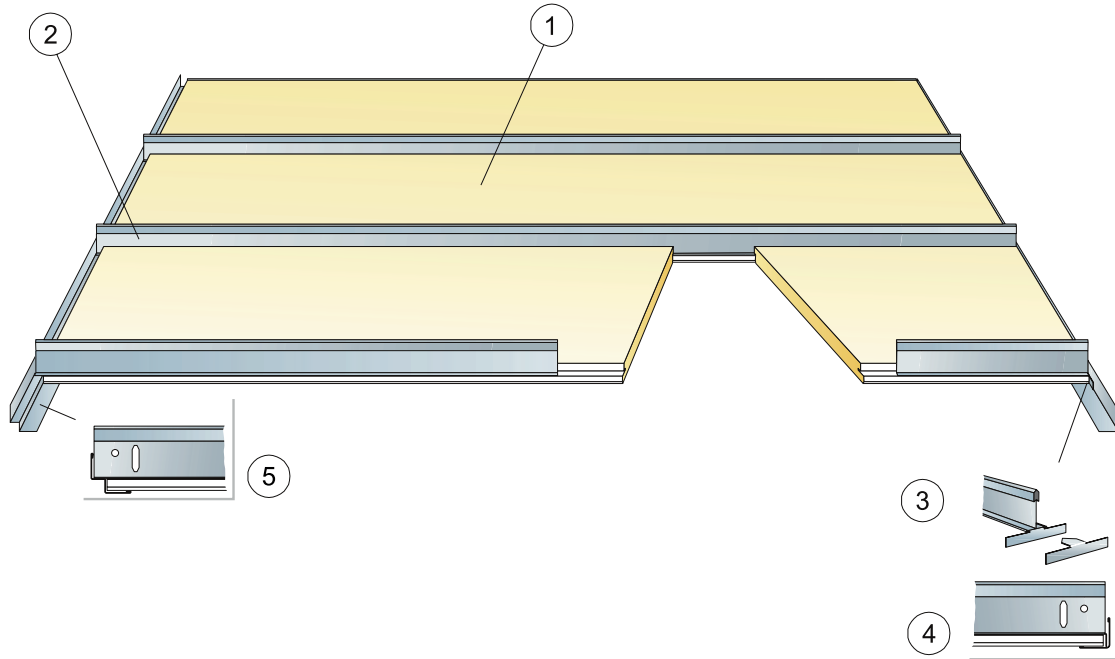
Механические свойства

Информацию о несущей способности и величине распределенной нагрузки смотрите в разделе "Функциональные требования", "Механические свойства" на www.ecophon.com/ru.



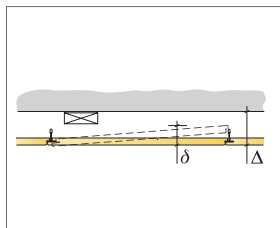
CE

Маркировка CE подтверждает такие важные свойства панелей, как звукопоглощение, эмиссию частиц, пожарную безопасность и механическую прочность. Все потолочные панели Ecophon имеют маркировку CE в соответствии с европейским стандартом EN13964, индивидуальные характеристики продукции отражены в декларации Declaration of Performance (DoP).

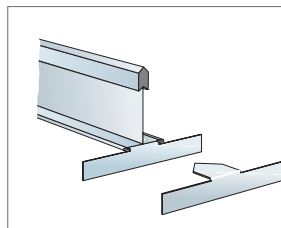


КОЛИЧЕСТВО ПО СПЕЦИФИКАЦИИ (НЕ ВКЛ. ОТХОДЫ)

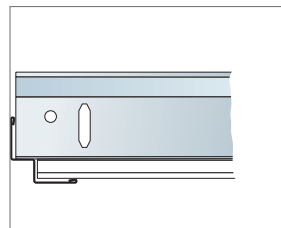
	Размер, мм		
	1720x600	2000x600	2400x600
1 Панель Focus D/A для коридоров	0,97/м ²	0,85/м ²	0,7/м ²
2 Коридорный профиль Соплест T24, монтаж с шагом 600 мм	0,95/м ²	0,85/м ²	0,7/м ²
3 Конечная пластина Соплест	1,95/м ²	1,7/м ²	1,4/м ²
4 Пристенный уголок Соплест, монтаж с шагом 200 мм	по требованию		
5 Теневой пристенный уголок Соплест, монтаж с шагом 200 мм	по требованию		
Δ Мин. высота потолочной системы: 50 мм.	-	-	-
δ Мин. глубина демонтажа системы: 75 мм	-	-	-



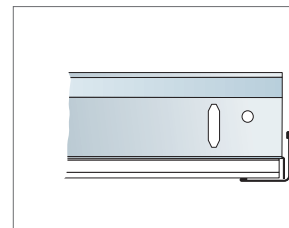
См. Количество по Спецификации



Corridor profile with end fixing plate



Connection to wall with shadow-line trim



Connection to wall with angle trim

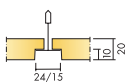
Ecophon Focus™ E

Потолочная система Ecophon Focus™ E имеет утолщенную видимую подвесную систему и кромки черепацеобразной конструкции. Такая конструкция создает теневой эффект, выделяющий каждую панель и частично скрывающий подвесную систему. Система предназначена для помещений, в которых привлекательный дизайн потолка должен сочетаться с возможностью легко демонтировать любую отдельную панель.

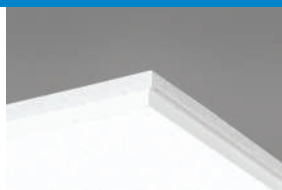


Wihlborgs Fastigheter, Helsingborg, Sweden

РАЗМЕРЫ ЭЛЕМЕНТОВ



Размер, мм	600x600	1200x600	1200x1200	XL 1600x600	XL 1800x600	XL 2000x600	XL 2400x600
T15	•	•	•				
T24	•	•	•	•	•	•	•
Толщина (s)	20	20	20	20	20	20	20
Монтажная схема	M12	M12	M12	M47, M49	M47, M49	M47, M49	M47, M49



Панель Focus E



Фрагмент системы Focus E с главной направляющей Connect T24



Система потолка Focus E



Панель Focus E с пристенным уголком



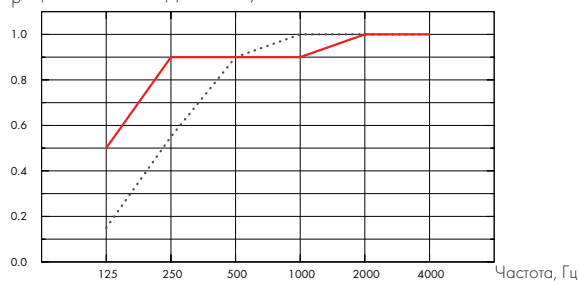
Акустика

Звукопоглощение:

Результаты тестов в соответствии с EN ISO 354.

Классификация в соответствии со стандартом EN ISO 11654, единичные значения для NRC и SAA в соответствии с ASTM C 423.

α_p Практический коэффициент звукопоглощения



... Focus E 20 mm, 60 mm o.d.s.

— Focus E 20 mm, 200 mm o.d.s.

o.d.s = в.п.с. - высота подвеса системы

s mm	в.п.с. mm	α_p Практический коэффициент звукопоглощения						α_w	Класс звукопоглощения
		125 Hz	250 Hz	500 Hz	1000 Hz	2000 Hz	4000 Hz		
20	60	0.15	0.55	0.90	1.00	1.00	1.00	0.85	B
20	200	0.50	0.90	0.90	0.90	1.00	1.00	0.95	A

s mm	в.п.с. mm	NRC	SAA
20	60	0.90	0.87
20	400	0.85	0.85

s mm	AC(1.5) Класс артикуляции, ASTM E1111, ASTM E1110	D_{nfw} Звукоизоляция смежных помещений, ISO 10848-2	CAC dB Индекс вертикальной звукоизоляции, ASTM 1414, ASTM E413
20	180	22	23



Indoor Air Quality

Экологические сертификаты

Финский M1

Французский VOC A+



Environmental Footprint

Focus E, Kg CO₂ equiv/m²: 3,68

Из EPD в соответствии с ISO 14025 / EN 15804



Circularity

Полностью пригодны ко вторичной переработке.



Страна	Стандарт	Класс
Россия	ФЗ №123	КМ 1
Европа	EN 13501-1	A2-s1,d0

Стекловолокно, используемое для производства панелей, после испытаний отнесено к негорючим материалам в соответствии со стандартом EN ISO 1182. Системы препятствуют распространению огня в соответствии с NT FIRE 003.



Humidity Resistance

Класс C, относительная влажность 95% при 30°C, в соответствии с EN 13964:2014



Внешний вид

Цвет Белый Frost, ближайший цвет в системе NCS S 0500-N, светоотражение 85% (из которых 99% рассеивается). Коэффициент ретроотражения 63 mcd/(m²lx). Блеск < 1.



Очистка

Ежедневная сухая чистка и чистка пылесосом. Еженедельная влажная уборка.



Доступ в межпотолочное пространство

Панели легко демонтируются. Минимальная высота подвеса системы в соответствии с монтажными схемами.



Монтаж

Установка в соответствии с монтажными схемами, руководством по монтажу, вспомогательными рисунками и чертежами. Для получения дополнительной информации см. "Количество по спецификации".



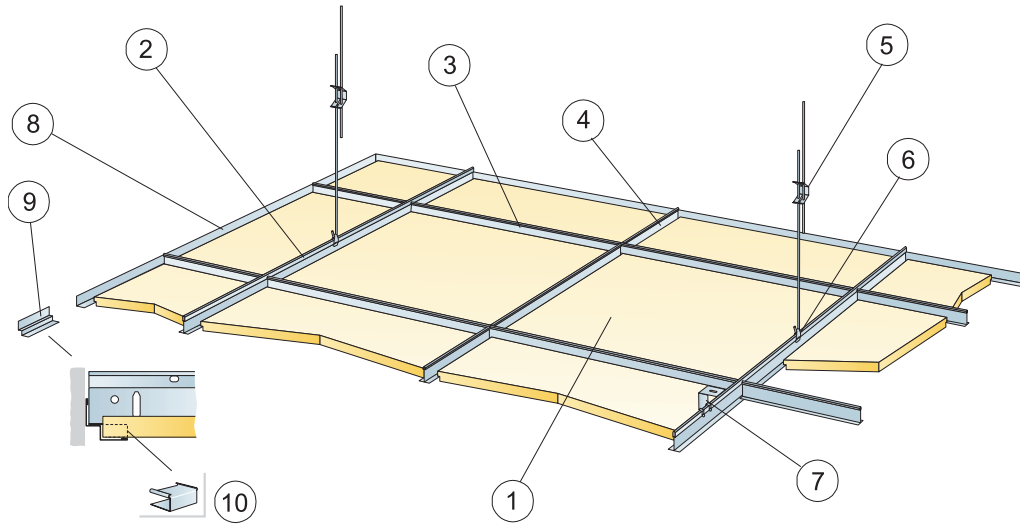
Механические свойства

Информацию о несущей способности и величине распределенной нагрузки смотрите в разделе "Функциональные требования", "Механические свойства" на www.ecophon.com/ru.



CE

Маркировка CE подтверждает такие важные свойства панелей, как звукопоглощение, эмиссию частиц, пожарную безопасность и механическую прочность. Все потолочные панели Ecophon имеют маркировку CE в соответствии с европейским стандартом EN 13964, индивидуальные характеристики продукции отражены в декларации Declaration of Performance (DoP).

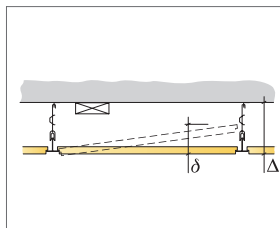


© Ecophon Group

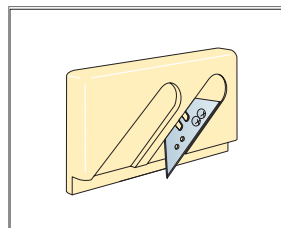
КОЛИЧЕСТВО ПО СПЕЦИФИКАЦИИ (НЕ ВКЛ. ОТХОДЫ)

	Размер, мм		
	600x600	1200x600	1200x1200
1 Focus E T24 или T15	2,8/м ²	1,4/м ²	0,7/м ²
2 Главная направляющая Connect T24 или T15, монтаж с шагом 1200 мм (макс. расстояние от стены 600 мм, может быть увеличено до 1200 мм при отсутствии доп. нагрузки между главной направляющей и стеной)	0,9м/м ²	0,9м/м ²	0,9м/м ²
3 Поперечная направляющая T24 или T15 Connect, L=1200 мм	1,7м/м ²	1,7м/м ²	0,9м/м ²
4 Поперечная направляющая T24 или T15 Connect, L=600 мм	0,9м/м ²	-	-
5 Регулируемый подвес Connect, монтаж с шагом 1200 мм (макс. расстояние от стены 600 мм)	0,7/м ²	0,7/м ²	0,7/м ²
6 Клипса подвеса Connect арт. 1286 (не для установки в бассейне)	0,7/м ²	0,7/м ²	0,7/м ²
7 Для прямого монтажа: Прямой нерегулируемый кронштейн, монтаж с шагом 1200 мм	0,7/м ²	0,7/м ²	0,7/м ²
8 Пристенный уголок Connect арт.8116, монтаж с шагом 300 мм	по требованию		
9 Теневой пристенный уголок Connect арт. 8152, монтаж с шагом 300 мм	по требованию		
10 Затушка Connect арт. 0148 (для теневого пристенного уголка)	по требованию		
Δ Мин. высота потолочной системы, с регулируемым подвесом: 110 мм, с прямым крепежным кронштейном: 60 мм	-	-	-
δ Мин. глубина демонтажа системы: 120 мм (1200x1200 мм, T15: 160 мм)	-	-	-

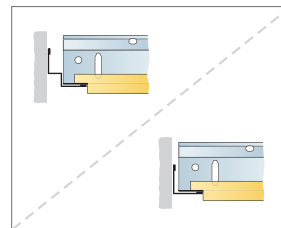
Для интеграции светильников в панели, используйте систему Connect Bridging



См. Количество по спецификации



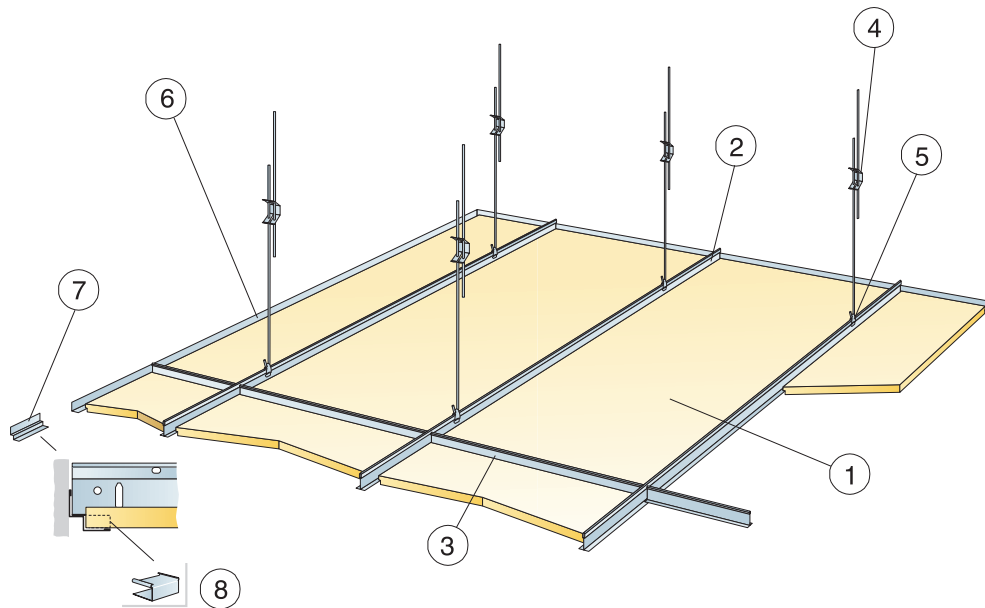
Нож для подрезки кромки E



Примыкание с подрезкой к пристенному уголку и к теневому пристенному уголку

Размер, мм	Макс. возможная нагрузка [N]	Мин. несущая способность [N]
600x600	50	160
1200x600	50	160
1200x1200	50	160

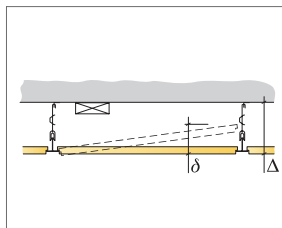
Норма нагрузки/несущая способность



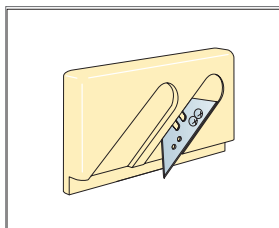
© Ecophon Group

КОЛИЧЕСТВО ПО СПЕЦИФИКАЦИИ (НЕ ВКЛ. ОТХОДЫ)

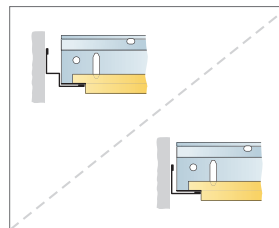
	Размер, мм			
	1600x600	1800x600	2000x600	2400x600
1 Focus E	1,05/м ²	0,95/м ²	0,85/м ²	0,7/м ²
2 Главная направляющая T24 Connect, монтаж с шагом 600 мм	1,7м/м ²	1,7м/м ²	1,7м/м ²	1,7м/м ²
3 Поперечная направляющая T24 Connect, L=600 мм	0,65м/м ²	0,6м/м ²	0,5м/м ²	0,45м/м ²
4 Регулируемый подвес Connect, монтаж с шагом 1500 мм (макс. расстояние от стены 450 мм)	1,1/м ²	1,1/м ²	1,1/м ²	1,1/м ²
5 Клипса подвеса Connect арт.1286	1,1/м ²	1,1/м ²	1,1/м ²	1,1/м ²
6 Пристенный уголок Connect арт.8116, монтаж с шагом 300 мм	по требованию			
7 Теневой пристенный уголок Connect арт. 8152, монтаж с шагом 300 мм	по требованию			
8 Заглушка Connect арт. 0148 (для теневого пристенного уголка)	по требованию			
Δ Мин. высота потолочной системы: 110 мм	-	-	-	-
δ Мин. глубина демонтажа системы: 110 мм	-	-	-	-



См. Количество по спецификации



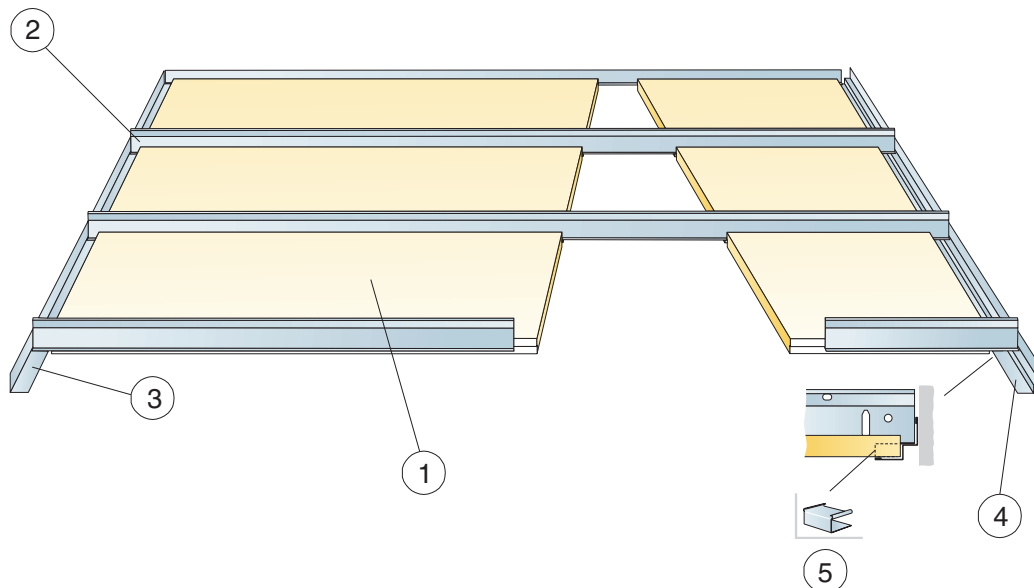
Нож для подрезки кромки E



Примыкание с подрезкой к пристенному уголку и к теневому пристенному уголку

Размер, мм	Макс. возможная нагрузка [N]	Мин. несущая способность [N]
1600x600	50	160
1800x600	50	160
2000x600	50	160
2400x600	50	160

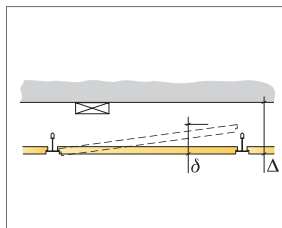
Норма нагрузки/несущая способность



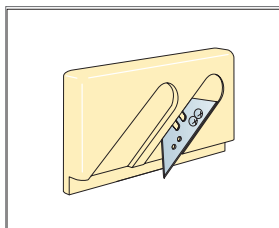
© Ecophon Group

КОЛИЧЕСТВО ПО СПЕЦИФИКАЦИИ (НЕ ВКЛ. ОТХОДЫ)

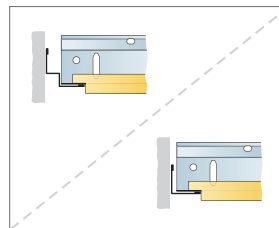
		Размер, мм			
		1600x600	1800x600	2000x600	2400x600
1	Focus E	1,05/м ²	0,95/м ²	0,85/м ²	0,7/м ²
2	Коридорный профиль Connect T24, монтаж с шагом 600 мм	1,05/м ²	0,95/м ²	0,85/м ²	0,7/м ²
3	Пристенный уголок Connect, монтаж с шагом 200 мм	по требованию			
4	Теневой пристенный уголок Connect, монтаж с шагом 200 мм	по требованию			
5	Заглушка Connect арт. 0148 (для теневого пристенного уголка)	по требованию			
Δ Мин. высота потолочной системы: 50 мм.		-	-	-	-
δ Мин. глубина демонтажа системы: 75 мм		-	-	-	-



См. Количество по спецификации



Нож для подрезки кромки E



Примыкание с подрезкой к пристенному уголку и к теневому пристенному уголку

Размер, мм	Макс. возможная нагрузка [N]	Мин. несущая способность [N]
1600x600	40	-
1800x600	20	-
2000x600	10	-
2400x600	0	-

Норма нагрузки/несущая способность

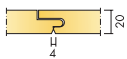
Ecophon Focus™ F

Панели Ecophon Focus™ F монтируются на имеющееся перекрытие – на штукатурку, доски или бетон, образуя гладкий потолок. Предназначены для помещений, в которых потолочные панели необходимо закрепить непосредственно на перекрытии.



Ten Con Ten, Madrid, Spain

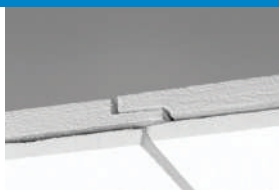
РАЗМЕРЫ ЭЛЕМЕНТОВ



Размер, мм	600x600	1200x600
прямой монтаж	•	•
Толщина (s)	20	20
Монтажная схема	M15	M15



Панель Focus F



Фрагмент системы Focus F



Система потолка Focus F



Монтаж Focus F с помощью саморезов



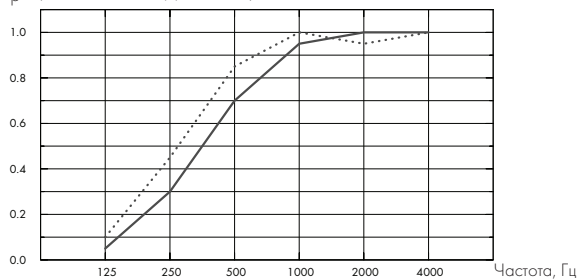
Акустика

Звукопоглощение:

Результаты тестов в соответствии с EN ISO 354.

Классификация в соответствии со стандартом EN ISO 11654, единичные значения для NRC и SAA в соответствии с ASTM C 423.

α_p Практический коэффициент звукопоглощения



— Focus F 20 mm, 20 mm o.d.s.

··· Focus F 20 mm, 40 mm o.d.s.

o.d.s = в.п.с. - высота подвеса системы

s mm	в.п.с. mm	α_p Практический коэффициент звукопоглощения						α_w	Класс звукопоглощения
		125 Hz	250 Hz	500 Hz	1000 Hz	2000 Hz	4000 Hz		
20	20	0.05	0.30	0.70	0.95	1.00	1.00	0.60	C
20	40	0.10	0.45	0.85	1.00	0.95	1.00	0.75	C

s mm	в.п.с. mm	NRC	SAA
20	20	0.75	0.77



Indoor Air Quality

Экологические сертификаты

Финский M1

Французский VOC A+



Environmental Footprint

Focus F, Kg CO₂ equiv/m²: 4,58

Из EPD в соответствии с ISO 14025 / EN 15804



Circularity

Полностью пригодны ко вторичной переработке.



Страна	Стандарт	Класс
Россия	ФЗ №123	КМ 1
Европа	EN 13501-1	A2-s1,d0

Стекловолокно, используемое для производства панелей, после испытаний отнесено к негорючим материалам в соответствии со стандартом EN ISO 1182. Системы препятствуют распространению огня в соответствии с NT FIRE 003.



Humidity Resistance

Class A, relative humidity 70% and 25°C, according to EN 13964:2014



Внешний вид

Цвет Белый Frost, ближайший цвет в системе NCS S 0500-N, светоотражение 85% (из которых 99% рассеивается). Коэффициент ретроотражения 63 mcd/(m²lx). Блеск < 1.



Очистка

Ежедневная сухая чистка и чистка пылесосом. Еженедельная влажная уборка.



Доступ в межпотолочное пространство

Профиль не демонтируется.



Монтаж

Установка в соответствии с монтажными схемами, руководством по монтажу, вспомогательными рисунками и чертежами. Информацию о минимальной высоте подвеса системы см. в Количестве по спецификации. Соединяемые поверхности должны быть сухими и чистыми. Для наилучших результатов поверхность должна быть ровной, однако хорошие результаты могут быть получены и на слегка неровной поверхности.



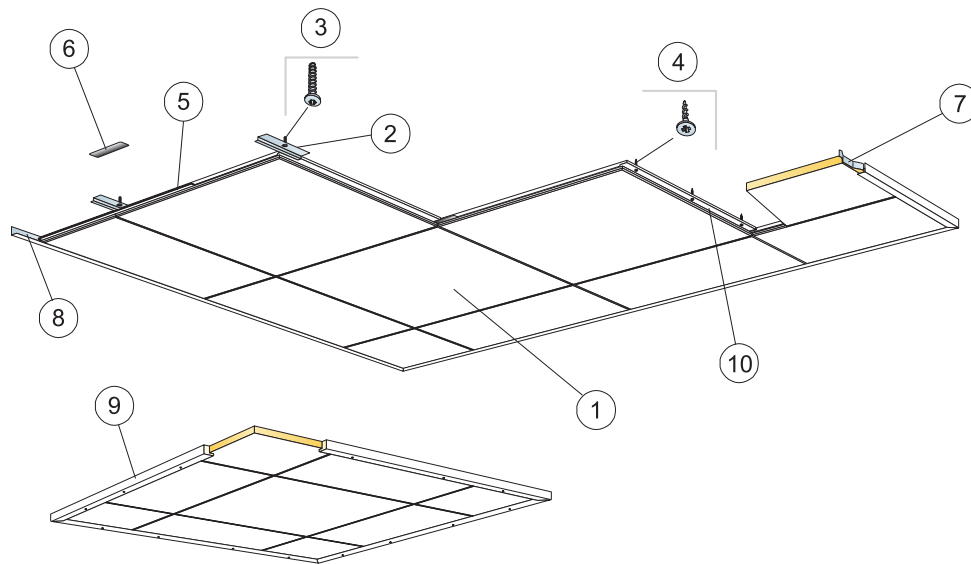
Механические свойства

Вся дополнительная нагрузка должна быть закреплена на перекрытие.



CE

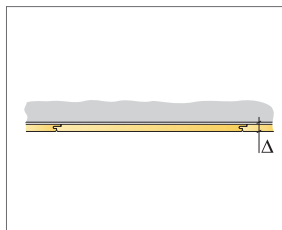
Маркировка CE подтверждает такие важные свойства панелей, как звукопоглощение, эмиссию частиц, пожарную безопасность и механическую прочность. Все потолочные панели Ecophon имеют маркировку CE в соответствии с европейским стандартом EN 13964, индивидуальные характеристики продукции отражены в декларации Declaration of Performance (DoP).



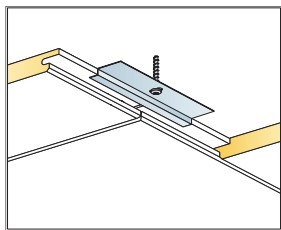
© Ecophon Group

КОЛИЧЕСТВО ПО СПЕЦИФИКАЦИИ (НЕ ВКЛ. ОТХОДЫ)

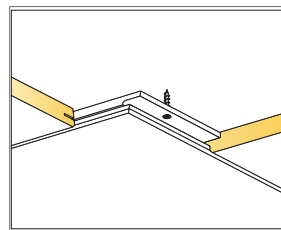
	Размер, мм	
	600x600	1200x600
1 Focus F	2,8/м ²	1,4/м ²
2 Крепежная пластина F Connect 0149, монтаж с шагом 600 мм (для бетона)	2,8/м ²	2,8/м ²
3 Саморез Connect 4000, монтаж с шагом 600 мм (для бетона)	2,8/м ²	2,8/м ²
4 Саморез F Connect MVL (для гипсокартона или дерева)	8,3/м ²	7/м ²
5 Соединительная пластина F Connect 0160, L=600 мм. Обязательна к использованию в Швеции, Дании, Норвегии и Финляндии по классу пожаробезопасности "Tändskyddande beklädnad"	2,8/м ²	1,4/м ²
6 Соединительная пластина Connect 0219, L=150 мм	2,8/м ²	1,4/м ²
7 Пристенная пружина Connect	1/panel in the last row	2/panel in the last row
8 Пристенный уголок Connect арт.8116, монтаж с шагом 300 мм	по требованию	
9 Применяется в случае монтажа плавающего потолка: деревянный молдинг, L=2500 мм, монтаж с шагом 500 мм	по требованию	
10 Деревянный молдинг устанавливается с шагом 600 мм (300мм, если теплоизоляция находится выше), саморезы крепятся вдоль деревянных молдингов	по требованию	
Δ Мин. высота подвеса системы: 20 мм	-	-
δ Мин. глубина демонтажа системы: не демонтируется	-	-



См. Количество по спецификации



Крепление к бетонному основанию



Крепление к гипсокартону или деревянной балке

Размер, мм	Макс. возможная нагрузка [N]	Мин. несущая способность [N]
600x600	-	-
1200x600	-	-

Норма нагрузки/несущая способность

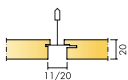
Ecophon Focus™ Lp

Потолочная система Ecophon Focus™ Lp с полускрытой подвесной системой позволяет создать потолок с длинными параллельными желобами, задающими направление. Данный эффект достигается за счет широкого зазора между панелями в одном направлении и практически незаметным стыком между ними в перпендикулярном направлении. Система включает в себя стандартные панели Focus™ Lp и Технические панели Focus™ Lp.



Malmö högskola - Njagara, Malmö, Sweden

РАЗМЕРЫ ЭЛЕМЕНТОВ



Размер, мм	600x150	600x300	600x600	1200x150	1200x300	1200x600	XL 1800x600
T24	•	•	•	•	•	•	•
Толщина (s)	20	20	20	20	20	20	20
Монтажная схема	M391	M390, M391	M390, M391	M391	M390, M391	M390, M391	M392



Панель Focus Lp



Фрагмент системы Focus Lp с главной направляющей Connect T24



Система потолка Focus Lp



Демонтаж панели



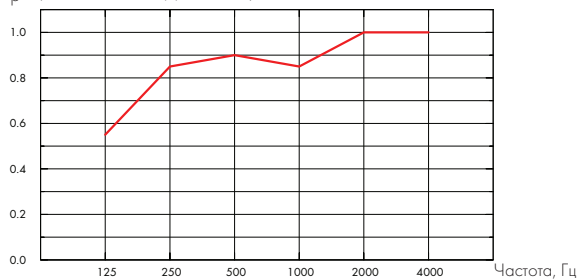
Акустика

Звукопоглощение:

Результаты тестов в соответствии с EN ISO 354.

Классификация в соответствии со стандартом EN ISO 11654, единичные значения для NRC и SAA в соответствии с ASTM C 423.

α_p Практический коэффициент звукопоглощения



— Focus Lp 20 mm, 200 mm o.d.s.

o.d.s = в.п.с. – высота подвеса системы

s mm	в.п.с. mm	α_p Практический коэффициент звукопоглощения						α_w	Класс звукопоглощения
		125 Hz	250 Hz	500 Hz	1000 Hz	2000 Hz	4000 Hz		
20	200	0.55	0.85	0.90	0.85	1.00	1.00	0.90	A

s mm	в.п.с. mm	NRC	SAA
20	400	0.80	0.82

s mm	AC(1.5) Класс артикуляции, ASTM E1111, ASTM E1110	D_{nfw} Звукоизоляция смежных помещений, ISO 10848-2	CAC dB Индекс вертикальной звукоизоляции, ASTM 1414, ASTM E413
20	180	24	25



Indoor Air Quality

Экологические сертификаты

Финский M1

Французский VOC A+



Environmental Footprint

Focus Lp, Kg CO₂ equiv/m²: 4,21

Из EPD в соответствии с ISO 14025 / EN 15804



Circularity

Полностью пригодны ко вторичной переработке.



Страна	Стандарт	Класс
Россия	ФЗ №123	КМ 1
Европа	EN 13501-1	A2-s1,d0

Стекловолокно, используемое для производства панелей, после испытаний отнесено к негорючим материалам в соответствии со стандартом EN ISO 1182. Системы препятствуют распространению огня в соответствии с NT FIRE 003.



Humidity Resistance

Class A, relative humidity 70% and 25°C, according to EN 13964:2014



Внешний вид

Цвет Белый Frost, ближайший цвет в системе NCS S 0500-N, светоотражение 85% (из которых 99% рассеивается). Коэффициент ретроотражения 63 mcd/(m²lx). Блеск < 1.



Очистка

Ежедневная сухая чистка и чистка пылесосом. Еженедельная влажная уборка.



Доступ в межпотолочное пространство

Панели легко демонтируются. Минимальная высота подвеса системы в соответствии с монтажными схемами.



Монтаж

Установка в соответствии с монтажными схемами, руководством по монтажу, вспомогательными рисунками и чертежами. Информацию о минимальной высоте подвеса системы см. в Количестве по спецификации. Системы не рекомендуются для небольших помещений (менее 2x2 м²).



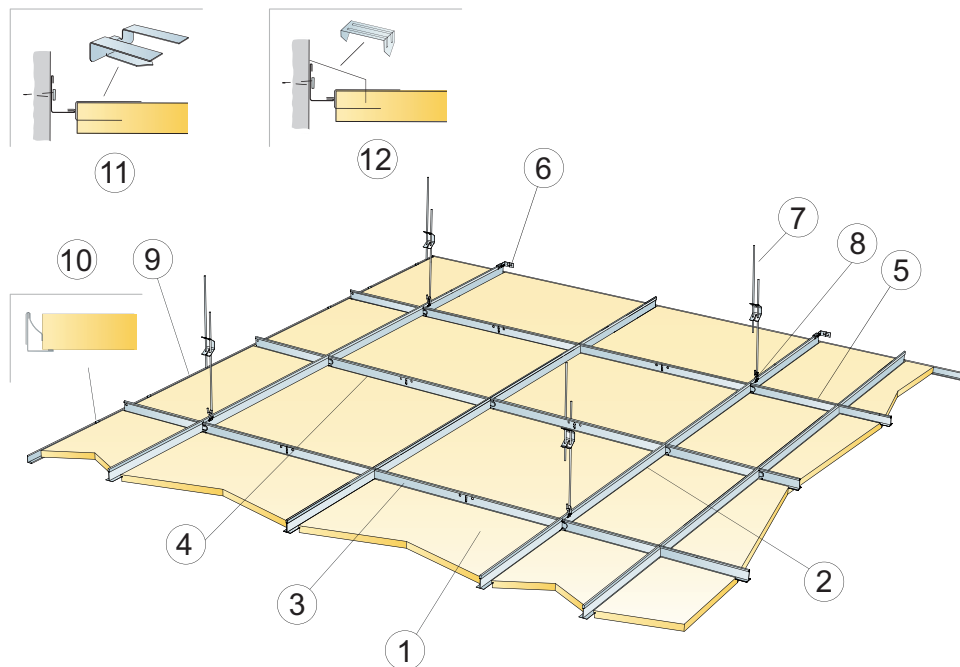
Механические свойства

См. таблицу по нагрузке и несущей способности системы, а также по функциональным требованиям и свойствам на www.ecophon.com/ru. Для Тех. панелей, устанавливаемых по схеме M391, минимальная несущая способность системы составляет 7 кг (70 Н) для каждой главной направляющей на 1200 мм. Общая распределенная нагрузка на две главные направляющие составляет 14 кг.



CE

Маркировка CE подтверждает такие важные свойства панелей, как звукопоглощение, эмиссию частиц, пожарную безопасность и механическую прочность. Все потолочные панели Ecophon имеют маркировку CE в соответствии с европейским стандартом EN 13964, индивидуальные характеристики продукции отражены в декларации Declaration of Performance (DoP).



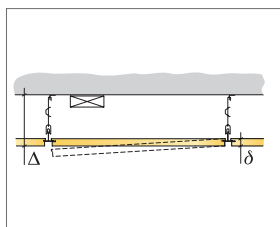
КОЛИЧЕСТВО ПО СПЕЦИФИКАЦИИ (НЕ ВКЛ. ОТХОДЫ)

	Размер, мм			
	600x300	600x600	1200x300	1200x600
1 Focus Ip	5,6/м ²	2,8/м ²	2,8/м ²	1,4/м ²
2 Главная направляющая T24 Connect, монтаж с шагом 1200 мм (макс. расстояние от стены 600 мм)	0,9м/м ²	0,9м/м ²	0,9м/м ²	0,9м/м ²
3 Поперечная направляющая Connect T24 L=1200 мм	3,4м/м ²	1,7м/м ²	3,4м/м ²	1,7м/м ²
4 Поперечная направляющая Connect T24, L=600 мм		0,9м/м ²		
5 Поперечная направляющая Connect T24, L=300 мм	0,9м/м ²			
6 Пристенный кронштейн для Т-профиля	1/suspended row of Main runner			
7 Регулируемый подвес Connect, монтаж с шагом 1200 мм (макс. расстояние от стены 600 мм)	0,7/м ²	0,7/м ²	0,7/м ²	0,7/м ²
8 Клипса подвеса Connect арт.1286 (не для установки в бассейне)	0,7/м ²	0,7/м ²	0,7/м ²	0,7/м ²
9 Пристенный уголок Connect арт.8116, монтаж с шагом 300 мм	по требованию			
10 Пристенная клипса Connect Wall spring	2 pcs/on every cut perimeter tile with only 1 supporting edge			
11 Поддерживающая клипса Connect Dg20	2по длинной стороне обрезанной панели, расположенной по периметру	2по длинной стороне обрезанной панели, расположенной по периметру	3по длинной стороне обрезанной панели, расположенной по периметру	3по длинной стороне обрезанной панели, расположенной по периметру
12 Поддерживающая клипса Connect Perimeter tile clip	1/300-400 мм на каждую обрезанную кромку			

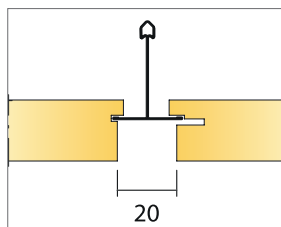
Δ Мин. высота потолочной системы: 115 мм

δ Мин. глубина демонтажа системы: 20 мм

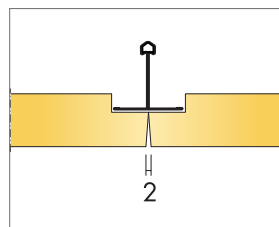
Для интеграции светильников в панели, используйте систему Connect Bridging



См. Количество по спецификации



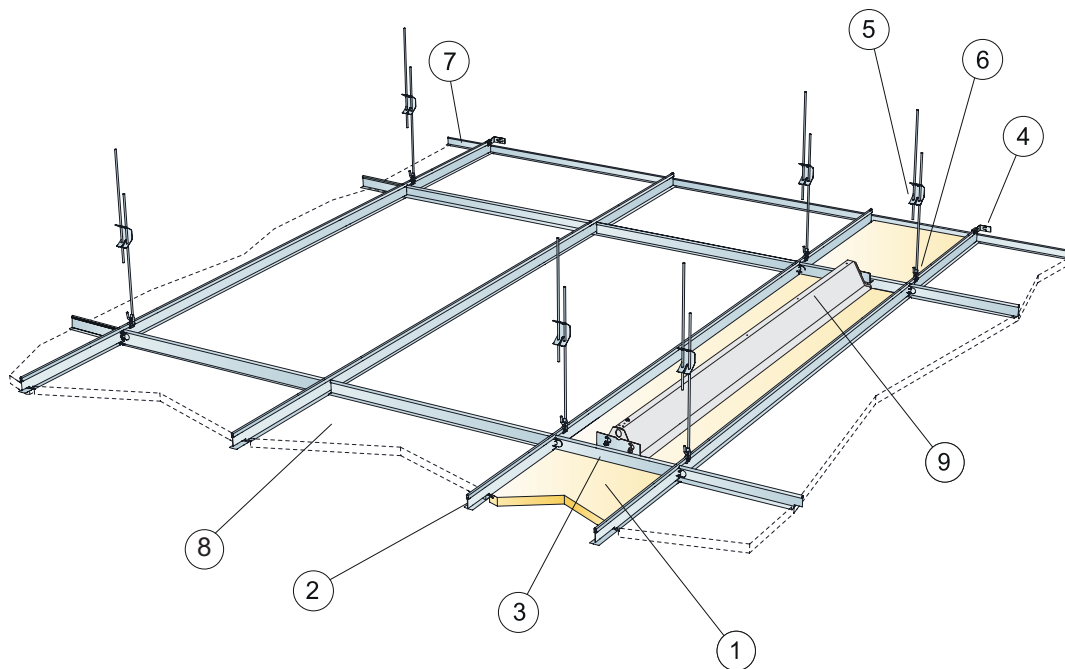
Расстояние между панелями Focus Ip



Свободновисящие кромки с отступом для поперечной направляющей

Размер, мм	Макс. возможная нагрузка [N]	Мин. несущая способность [N]
600x300	30	160
600x600	30	160
1200x300	30	160
1200x600	30	160

Норма нагрузки/несущая способность

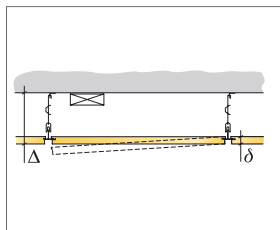


КОЛИЧЕСТВО ПО СПЕЦИФИКАЦИИ (НЕ ВКЛ. ОТХОДЫ)

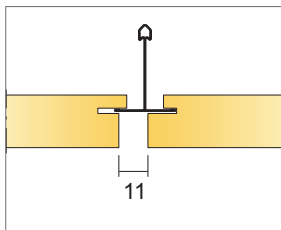
		Размер, мм					
		600x150	600x300	600x600	1200x150	1200x300	1200x600
1	Техническая панель Focus Lp	11,1/м ²	5,6/м ²	2,8/м ²	5,6/м ²	2,8/м ²	1,4/м ²
2	Главная направляющая Connect T24	6,7м/м ²	3,35м/м ²	1,7м/м ²	6,7м/м ²	3,35м/м ²	1,7м/м ²
3	Поперечная направляющая Connect T24, L=150/300/600 мм	1,7м/м ²	1,7м/м ²	1,7м/м ²	0,85м/м ²	0,85м/м ²	0,85м/м ²
4	Пристенный кронштейн для Т-профиля	1/suspended row of Main runner					
5	Регулируемый подвес Connect (макс. расстояние от стены 600 мм)	5,6/м ²	2,8/м ²	1,4/м ²	5,6/м ²	2,8/м ²	1,4/м ²
6	Клипса подвеса Connect	5,6/м ²	2,8/м ²	1,4/м ²	5,6/м ²	2,8/м ²	1,4/м ²
7	Пристенный уголок Connect арт.8116, монтаж с шагом 300 мм	по требованию					
8	Стандартная потолочная панель Focus Lp						
9	Корпус светильника Escorlon line Lp						
Δ Мин. высота подвеса системы: 105 мм							
δ Мин. глубина демонтажа системы: 20 мм							
Для интеграции светильников в панели, используйте систему Connect Bridging							

Площадь в количестве по спецификации для монтажной схемы M279 означает площадь монтажа между двумя подвешенными Главными направляющими. Максимально можно установить только два ряда Технических панелей рядом друг с другом.

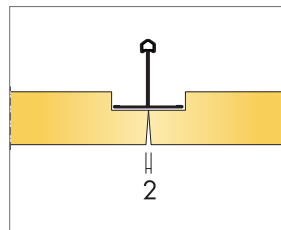
Для интеграции светильников (шириной < 300 мм) непрерывной линией в панели, используйте Connect Space-bar connector, макс. высота проема 75 мм



См. Количество по спецификации



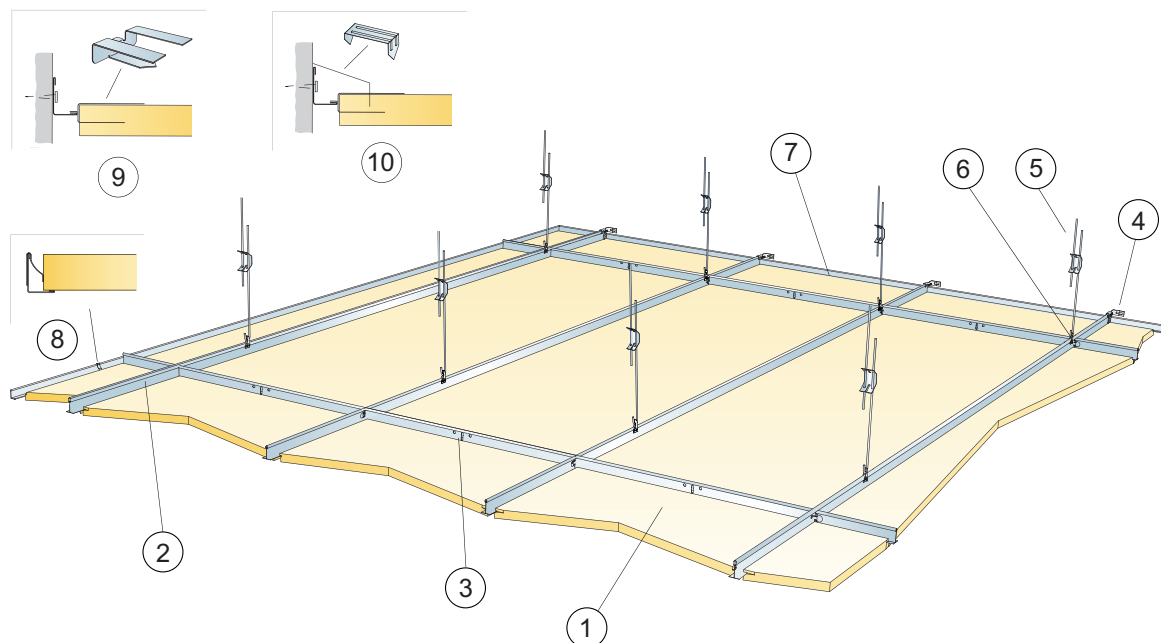
Зазор между стандартной и технической панелями Focus Lp



Свободновисящие кромки с отступом для поперечной направляющей

Размер, мм	Макс. возможная нагрузка [N]	Мин. несущая способность [N]
600x150	50	160
600x300	50	160
600x600	50	160
1200x150	50	160
1200x300	50	160
1200x600	50	160

Норма нагрузки/несущая способность



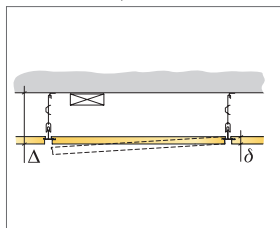
КОЛИЧЕСТВО ПО СПЕЦИФИКАЦИИ (НЕ ВКЛ. ОТХОДЫ)

		Размер, мм
		1800x600
1	Focus Ip	0,95/м²
2	Главная направляющая T24 Connect, монтаж с шагом 600 мм	1,7м/м²
3	Поперечная направляющая T24 Connect, L=600 мм	0,6м/м²
4	Пристенный кронштейн для Т-профиля	1/suspended row of Main runner
5	Регулируемый подвес Connect, монтаж с шагом 1500 мм (макс. расстояние от стены 450 мм)	1,1/м²
6	Клипса подвеса Connect арт. 1286 (не для установки в бассейне)	0,7/м²
7	Пристенный уголок Connect арт.811б, монтаж с шагом 300 мм	по требованию
8	Пристенная клипса Connect Wall spring	3pcs/on every cut perimeter tile with only 1 supporting edge
9	Поддерживающая клипса Connect Dg20	4по длинной стороне обрезанной панели, расположенной по периметру
10	Поддерживающая клипса Connect Perimeter tile clip	1/300-400 мм на каждую обрезанную кромку

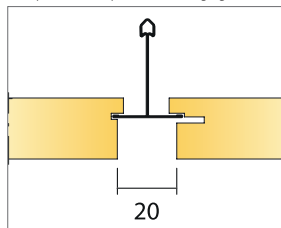
Δ Мин. высота потолочной системы: 115 мм

δ Мин. глубина демонтажа системы: 20 мм

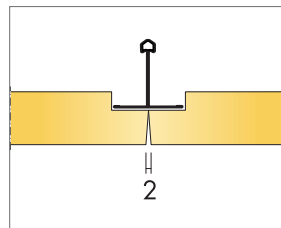
Для интеграции светильников в панели, используйте систему Connect Bridging



См. Количество по спецификации



Расстояние между панелями Focus Ip



Свободновисящие кромки с отступом для поперечной направляющей

Размер, мм	Макс. возможная нагрузка [N]	Мин. несущая способность [N]
1800x600	50	160

Норма нагрузки/несущая способность

Ecophon Focus™ SQ

Панели Ecophon Focus™ SQ приклеиваются непосредственно к перекрытию. Панели устанавливаются с зазорами между ними, создавая гладкий потолок. Панели предназначены для помещений, в которых необходимо сохранить изначальную высоту потолка в связи с его малой высотой или по иным причинам.



РАЗМЕРЫ ЭЛЕМЕНТОВ



Размер, мм	600x600	1200x600
прямой монтаж	•	•
Толщина (s)	20	20
Монтажная схема	M107	M107



Панель Focus SQ



Фрагмент системы Focus SQ



Система потолка Focus SQ



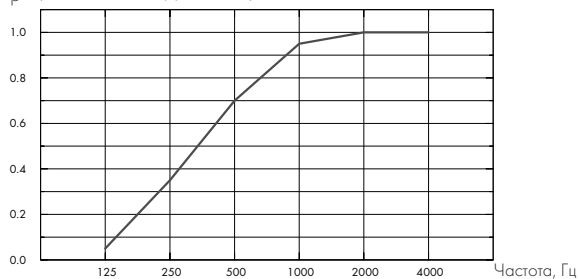
Акустика

Звукопоглощение:

Результаты тестов в соответствии с EN ISO 354.

Классификация в соответствии со стандартом EN ISO 11654, единичные значения для NRC и SAA в соответствии с ASTM C 423.

α_p Практический коэффициент звукопоглощения



– Focus SQ 20 mm, 20 mm o.d.s.

o.d.s = в.п.с. – высота подвеса системы

s mm	в.п.с. mm	α_p Практический коэффициент звукопоглощения						α_w	Класс звукопоглощения
		125 Hz	250 Hz	500 Hz	1000 Hz	2000 Hz	4000 Hz		
20	20	0.05	0.35	0.70	0.95	1.00	1.00	0.65	C

s mm	AC(1.5)
20	Класс артикуляции, ASTM E1111, ASTM E1110
	190



Indoor Air Quality

Экологические сертификаты

Финский M1

Французский VOC A+



Environmental Footprint

Focus SQ, Kg CO₂ equiv/m²: 5,37

Из EPD в соответствии с ISO 14025 / EN 15804



Circularity

Полностью пригодны ко вторичной переработке.



Пожаробезопасность

Страна	Стандарт	Класс
Россия	ФЗ №123	КМ 1
Европа	EN 13501-1	A2-s1,d0

Панели обладают классом пожарной опасности КМ1.



Class A, relative humidity 70% and 25°C, according to EN 13964:2014



Внешний вид

Цвет Белый Frost, ближайший цвет в системе NCS S 0500-N, светоотражение 85% (из которых 99% рассеивается). Коэффициент ретроотражения 63 mcd/(m²lx). Блеск < 1.



Очистка

Ежедневная сухая чистка и чистка пылесосом. Еженедельная влажная уборка.



Доступ в межпотолочное пространство

Профиль не демонтируется.



Монтаж

Установка в соответствии с монтажными схемами, руководством по монтажу, вспомогательными рисунками и чертежами. Информацию о минимальной высоте подвеса системы см. в Количестве по спецификации. Поверхность, на которую происходит монтаж, должна выдерживать вес устанавливаемых на нее панелей. В случае сомнений следует провести тест клея на поверхности. Соединяемые поверхности должны быть сухими и чистыми. Для наилучших результатов поверхность должна быть ровной.



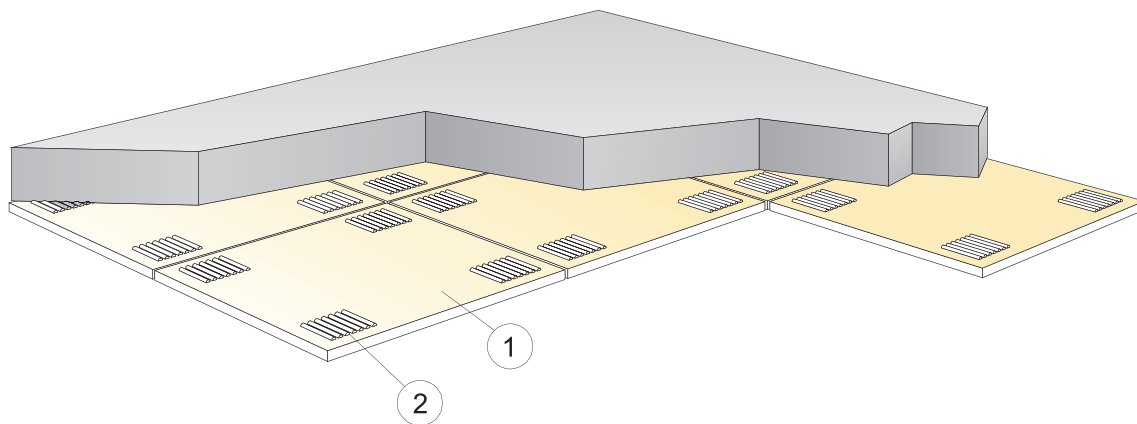
Механические свойства

Вся дополнительная нагрузка должна быть закреплена на перекрытие.



CE

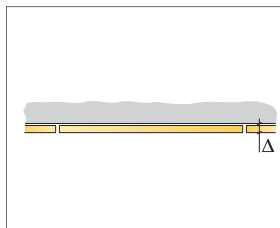
Маркировка CE подтверждает такие важные свойства панелей, как звукопоглощение, эмиссию частиц, пожарную безопасность и механическую прочность. Все потолочные панели Ecophon имеют маркировку CE в соответствии с европейским стандартом EN 13964, индивидуальные характеристики продукции отражены в декларации Declaration of Performance (DoP).



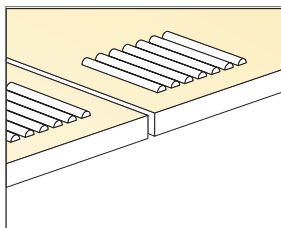
© Ecophon Group

КОЛИЧЕСТВО ПО СПЕЦИФИКАЦИИ (НЕ ВКЛ. ОТХОДЫ)

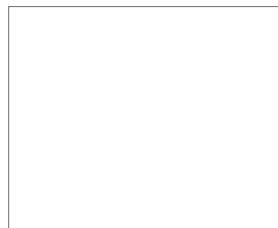
		Размер, мм	
		600x600	1200x600
1	Focus SQ	2,8/м ²	1,4/м ²
2	Акустический клей Sоппест 2100 [расход 0,25 л/м ² - 0,4 л/м ² в зависимости от условий монтажа]	по требованию	
Δ Мин. высота потолочной системы: 23 мм		-	-
δ Мин. глубина демонтажа системы: не демонтируется		-	-
Видимые кромки следует закрасить		-	-
* Модульные размеры панелей 600x600 (592x592), 1200x600 (1192x592)		-	-



См. Количество по спецификации



Применение клея



Размер, мм	Макс. возможная нагрузка [N]	Мин. несущая способность [N]
600x600	-	-
1200x600	-	-

Норма нагрузки/несущая способность

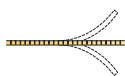
Ecophon Focus™ Flexiform A TECH

Панели Ecophon Focus™ Flexiform A поставляются плоскими, а непосредственно перед монтажом с помощью специальных профилей им придается выпуклая или вогнутая форма. Панели позволяют создать потолок с волнами любой формы, а также обеспечить плавный переход между разноуровневыми перекрытиями.



Majiska Sala Widowiskowo-Sportowa, Kerno, Poland

РАЗМЕРЫ ЭЛЕМЕНТОВ



Размер, мм	1200x600	1600x600	2000x600	2400x600
T24	•	•	•	•
Толщина (s)	30	30	30	30
Монтажная схема	M31, M31ec, M31ic	M31, M31ec, M31ic	M31, M31ec, M31ic	M31, M31ec, M31ic



Панель Focus Flexiform A



Фрагмент системы Focus Flexiform A с профилем Connect T24



Система потолка Focus Flexiform A



Акустика

Акустические значения соответствуют значениям прямого потолка.

Звукопоглощение:

Результаты тестов в соответствии с EN ISO 354.

Классификация в соответствии со стандартом EN ISO 11654, единичные значения для NRC и SAA в соответствии с ASTM C 423.



— Focus Flexiform A 30 mm, 200 mm o.d.s.
o.d.s = в.п.с. – высота подвеса системы

s mm	в.п.с. mm	α_p , Практический коэффициент звукопоглощения						α_w	Класс звукопоглощения
		125 Hz	250 Hz	500 Hz	1000 Hz	2000 Hz	4000 Hz		
30	200	0.40	0.90	0.95	0.85	0.90	0.80	0.90	A

s mm	D_{nfw} Звукоизоляция смежных помещений, ISO 10848-2	CAC dB Индекс вертикальной звукоизоляции, ASTM 1414, ASTM E413
20	24	25



Indoor Air Quality

Экологические сертификаты

Французский VOC A

Finnish M1



Circularity

Полностью пригодны ко вторичной переработке.



Пожаробезопасность

Страна	Стандарт	Класс
Россия	ФЗ №123	КМ 1
Европа	EN 13501-1	A2-s1,d0

Панели обладают классом пожарной опасности КМ1.



Humidity Resistance

Класс C, относительная влажность 95% при 30°C, в соответствии с EN 13964:2014



Цвет Белый Frost, ближайший цвет в системе NCS S 0500-N, светоотражение 85% (из которых 99% рассеивается). Коэффициент ретроотражения 63 mcd/(m²lx). Блеск < 1.



Очистка

Ежедневная сухая чистка и чистка пылесосом. Еженедельная влажная уборка.



Доступ в межпотолочное пространство

Профиль не демонтируется.



Монтаж

Установка в соответствии с монтажной схемой, руководством по установке и вспомогательными рисунками. Необходимо принять во внимание: яркий свет, падающий от других светильников или отраженный от окон, стекол и т.д., может создать нежелательные теневые эффекты на поверхности устанавливаемых панелей.



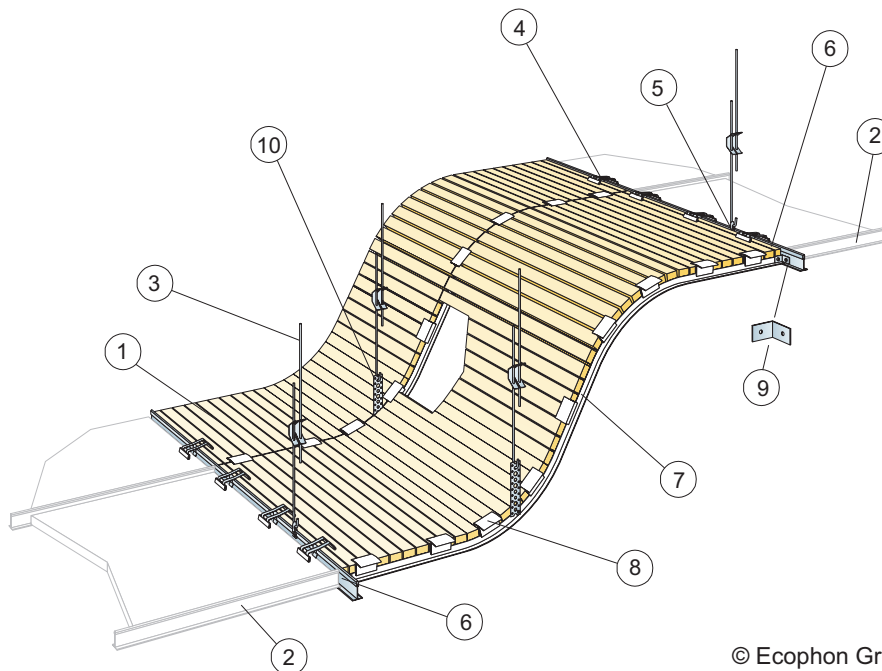
Механические свойства

Вся дополнительная нагрузка должна быть закреплена на перекрытие.



CE

Маркировка CE подтверждает такие важные свойства панелей, как звукопоглощение, эмиссию частиц, пожарную безопасность и механическую прочность. Все потолочные панели Ecophon имеют маркировку CE в соответствии с европейским стандартом EN 13964, индивидуальные характеристики продукции отражены в декларации Declaration of Performance (DoP).



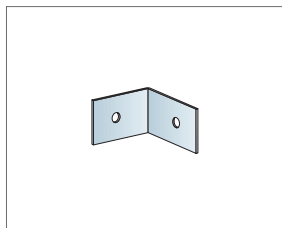
© Ecophon Group

КОЛИЧЕСТВО ПО СПЕЦИФИКАЦИИ (НЕ ВКЛ. ОТХОДЫ)

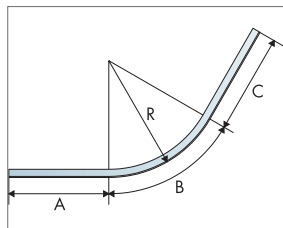
	Размер, мм			
	1200x600	1600x600	2000x600	2400x600
1 Focus Flexiform A	по требованию			
2 Поперечная направляющая Connect T24	по требованию			
3 Регулируемый подвес Connect, монтаж с шагом 1200 мм	по требованию			
4 Клипса Connect 100/20	по требованию			
5 Клипса подвеса Connect 1286	по требованию			
6 Главная направляющая Connect T24	1,8м/м ²			
7 Профиль Connect Flexiform/Гибкий профиль Flexiform, монтаж с шагом 600 мм	по требованию			
8 Клипса Connect Flexiform, зафиксированная с шагом 100-300 мм (в зависимости от радиуса изгиба)	по требованию			
9 Соединительный уголок Connect	по требованию			
10 Перфорированная лента (не поставляется компанией Ecophon)	по требованию			

Профиль Flexiform: Радиус изгиба (выпуклый или вогнутый) мин. 200 мм.

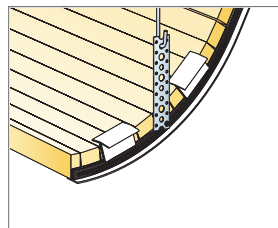
Длина профиля Flexiform: макс. 2400 мм. При длине профиля более 1 м требуется промежуточный подвес



Соединительный уголок (арт. 0900)



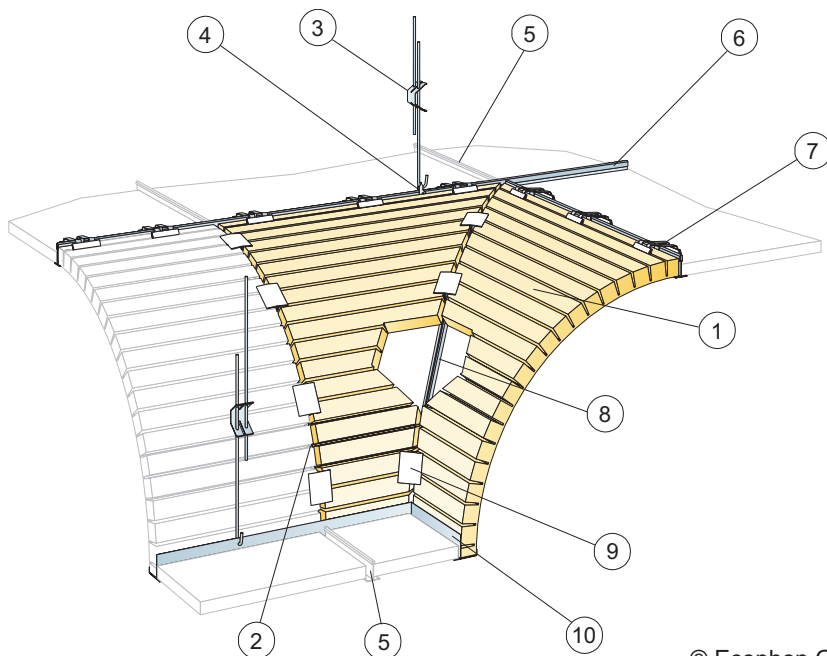
Пример с размерами профиля Flexiform



Подвес с помощью перфорированной металлической полосы

Размер, мм	Макс. возможная нагрузка [N]	Мин. несущая способность [N]
1200x600	0	160
1600x600	0	160
2000x600	0	160
2400x600	0	160

Норма нагрузки/несущая способность



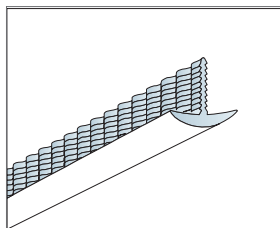
© Ecophon Group

КОЛИЧЕСТВО ПО СПЕЦИФИКАЦИИ (НЕ ВКЛ. ОТХОДЫ)

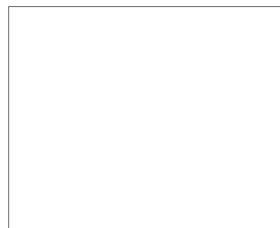
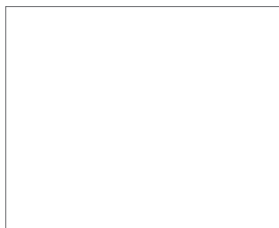
	Размер, мм			
	1200x600	1600x600	2000x600	2400x600
1 Focus Flexiform A	по требованию			
2 Профиль Connect Flexiform/Гибкий профиль Flexiform, монтаж с шагом 600 мм	по требованию			
3 Регулируемый подвес Connect, монтаж с шагом 1200 мм	по требованию			
4 Клипса подвеса Connect 1286	по требованию			
5 Поперечная направляющая Connect T24	по требованию			
6 Главная направляющая Connect T24	1,8м/м ²			
7 Клипса Connect 100/20	по требованию			
8 Профиль для внешнего угла Connect Flexible	по требованию			
9 Клипса Connect Flexiform, зафиксированная с шагом 100-300 мм (в зависимости от радиуса изгиба)	по требованию			
10 Профиль Connect F-trim	по требованию			

Профиль Flexiform: Радиус изгиба (выпуклый или вогнутый) мин. 200 мм.

Длина профиля Flexiform: макс. 2400 мм. При длине профиля более 1 м требуется промежуточный подвес

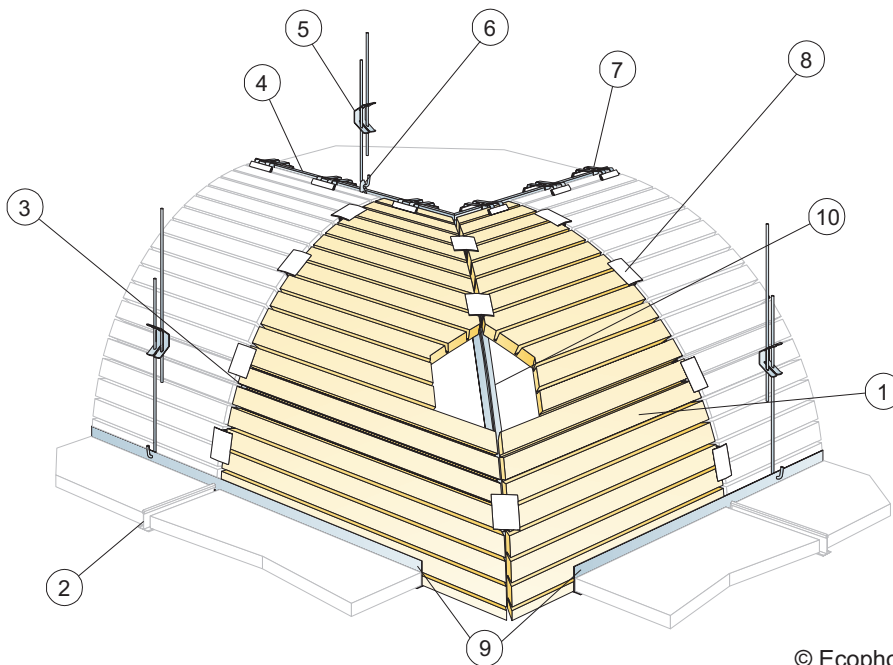


Профиль для внешнего угла



Размер, мм	Макс. возможная нагрузка [N]	Мин. несущая способность [N]
1200x600	0	160
1600x600	0	160
2000x600	0	160
2400x600	0	160

Норма нагрузки/несущая способность



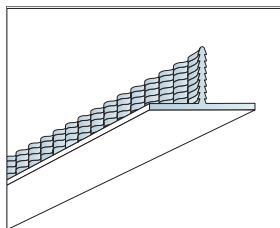
© Ecophon Group

КОЛИЧЕСТВО ПО СПЕЦИФИКАЦИИ (НЕ ВКЛ. ОТХОДЫ)

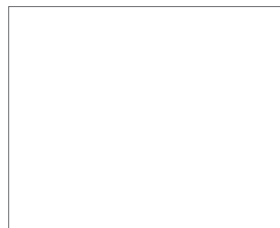
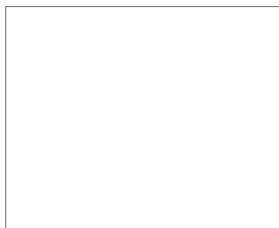
	Размер, мм			
	1200x600	1600x600	2000x600	2400x600
1 Focus Flexiform A	по требованию			
2 Поперечная направляющая Connect T24	по требованию			
3 Профиль Connect Flexiform/Гибкий профиль Flexiform, монтаж с шагом 600 мм	по требованию			
4 Главная направляющая Connect T24	1,8м/м ²			
5 Регулируемый подвес Connect, монтаж с шагом 1200 мм	по требованию			
6 Клипса подвеса Connect 1286	по требованию			
7 Клипса Connect 100/20	по требованию			
8 Клипса Connect Flexiform, зафиксированная с шагом 100-300 мм (в зависимости от радиуса изгиба)	по требованию			
9 Профиль Connect F-trim	по требованию			
10 Профиль Connect Flexiform/Гибкий профиль Flexiform, монтаж с шагом 600 мм	по требованию			

Профиль Flexiform: Радиус изгиба (выпуклый или вогнутый) мин. 200 мм.

Длина профиля Flexiform: макс. 2400 мм. При длине профиля более 1 м требуется промежуточный подвес



Профиль для внутреннего угла



Размер, мм	Макс. возможная нагрузка [N]	Мин. несущая способность [N]
1200x600	0	160
1600x600	0	160
2000x600	0	160
2400x600	0	160

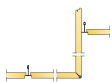
Норма нагрузки/несущая способность

Ecophon Focus™ Fixiform E

Панели Ecophon Focus™ Fixiform E предназначены для создания отчетливых переходов между разными уровнями потолка, возникающими в результате размещения различных инженерных систем в межпотолочном пространстве. Помимо этого, они могут использоваться для добавления в дизайн помещения дополнительных форм и структуры. Панели поставляются плоскими игибаются под прямым углом непосредственно перед монтажом.



РАЗМЕРЫ ЭЛЕМЕНТОВ



Размер, мм	1200x600
T24	•
Толщина (s)	20
Монтажная схема	M276



Панель Focus Fixiform



Фрагмент сгиба системы Focus Fixiform



Система Focus Fixiform E



Системы Focus Fixiform E, верхний уровень



Акустика

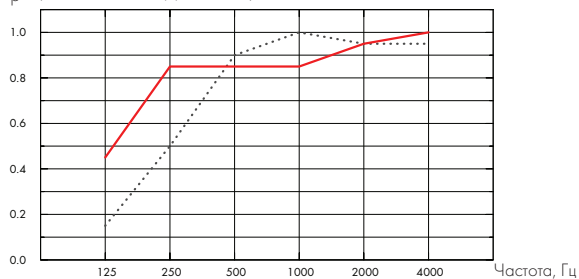
Акустические значения соответствуют значениям прямого потолка.

Звукопоглощение:

Результаты тестов в соответствии с EN ISO 354.

Классификация в соответствии со стандартом EN ISO 11654, единичные значения для NRC и SAA в соответствии с ASTM C 423.

α_p Практический коэффициент звукопоглощения



... Focus Fixiform E 20 mm, 60 mm o.d.s.

— Focus Fixiform E 20 mm, 200 mm o.d.s.

o.d.s = в.п.с. - высота подвеса системы

s mm	в.п.с. mm	α_p Практический коэффициент звукопоглощения						α_w	Класс звукопоглощения
		125 Hz	250 Hz	500 Hz	1000 Hz	2000 Hz	4000 Hz		
20	60	0.15	0.50	0.90	1.00	0.95	0.95	0.80	B
20	200	0.45	0.85	0.85	0.85	0.95	1.00	0.90	A

s mm	D_{nfw} Звукоизоляция смежных помещений, ISO 10848-2	CAC dB Индекс вертикальной звукоизоляции, ASTM 1414, ASTM E413
20	24	25



Indoor Air Quality

Экологические сертификаты

Финский M1

Французский VOC A+



Circularity

Полностью пригодны ко вторичной переработке.



Пожаробезопасность

Страна	Стандарт	Класс
Россия	ФЗ №123	КМ 1
Европа	EN 13501-1	A2-s1,d0

Панели обладают классом пожарной опасности КМ1.



Класс С, относительная влажность 95% при 30°C, в соответствии с EN 13964:2014



Внешний вид

Цвет Белый Frost, ближайший цвет в системе NCS S 0500-N, светоотражение 85% (из которых 99% рассеивается). Коэффициент ретроотражения 63 mcd/(m²lx). Блеск < 1.



Очистка

Ежедневная сухая чистка и чистка пылесосом. Еженедельная влажная уборка.



Доступ в межпотолочное пространство

Панели демонтируются через соседние прямые панели.



Монтаж

Установка в соответствии с монтажной схемой, руководством по установке и вспомогательными рисунками. Панели Focus Fixiform E поставляются со всеми необходимыми аксессуарами для монтажа.



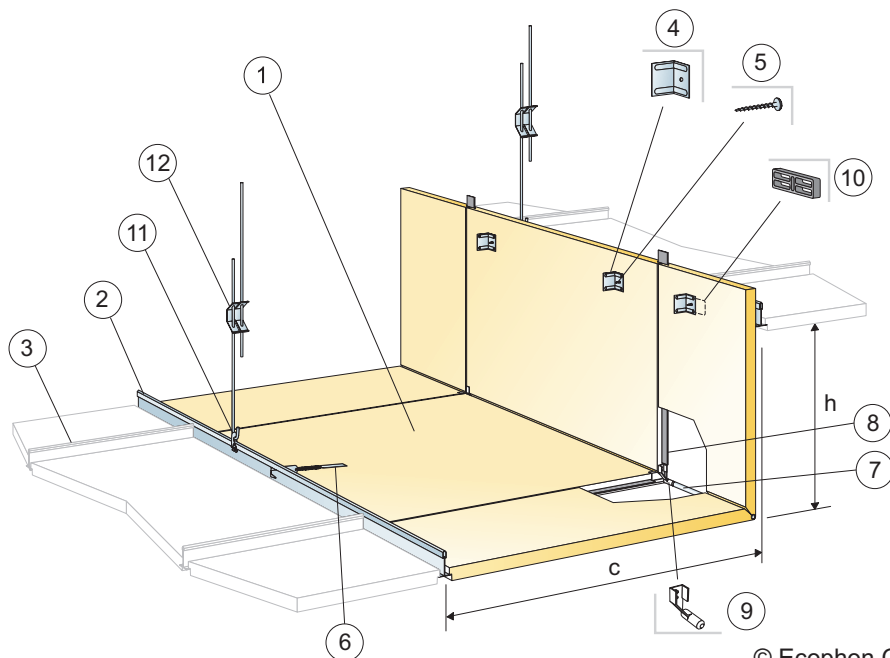
Механические свойства

Вся дополнительная нагрузка должна быть закреплена на перекрытие.



CE

Маркировка CE подтверждает такие важные свойства панелей, как звукопоглощение, эмиссию частиц, пожарную безопасность и механическую прочность. Все потолочные панели Ecophon имеют маркировку CE в соответствии с европейским стандартом EN 13964, индивидуальные характеристики продукции отражены в декларации Declaration of Performance (DoP).

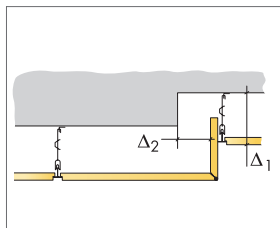


© Ecophon Group

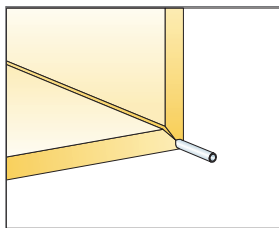
КОЛИЧЕСТВО ПО СПЕЦИФИКАЦИИ (НЕ ВКЛ. ОТХОДЫ)

		Размер, мм
		1200x600
1	Focus Fixiform E	по требованию
2	Главная направляющая Connect T24	1,8м/м ²
3	Поперечная направляющая Connect T24	по требованию
4	Соединительный уголок Angle bracket (входит в комплект)	
5	Шуруп Absorber screw metal 50 (входит в комплект)	
6	Пружина Connect Hook (входит в комплект)	
7	Усиливающий стержень (входит в комплект)	
8	Профиль Connect F-Spline (входит в комплект)	
9	Вставка для усиливающего стержня (входит в комплект)	
10	Распорная пластина (входит в комплект)	
11	Клипса подвеса Connect	1 шт./на подвес
12	Регулируемый подвес Connect, монтаж с шагом 600 мм	1,4/м ²
Δ Мин. высота потолочной системы: Δ1=160 мм и Δ2=80 мм от верхнего уровня		
δ Мин. глубина демонтажа: Отдельные панели не демонтируются		

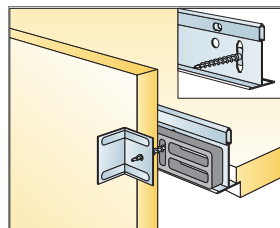
Размеры: c=600 мм, h<530 мм



См. Количество по спецификации



Сгиб усилен стержнем



Верхнее соединение с Главной направляющей

Размер, мм	Макс. возможная нагрузка [N]	Мин. несущая способность [N]
1200x600	0	160

Норма нагрузки/несущая способность

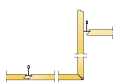
Ecophon Focus™ Fixiform Ds

Панели Ecophon Focus™ Fixiform Ds предназначены для создания отчетливых переходов между разными уровнями потолка, возникающими в результате размещения различных инженерных систем в межпотолочном пространстве. Помимо этого, они могут использоваться для добавления в дизайн помещения дополнительных форм и структуры. Панели поставляются плоскими игибаются под прямым углом непосредственно перед монтажом.



Nijessee, Groningen, Netherlands

РАЗМЕРЫ ЭЛЕМЕНТОВ



Размер, мм	1200x600	XL 1500x600	XL 1900x600	XL 2300x600
T24	•	•	•	•
Толщина (s)	20	20	20	20
Монтажная схема	M274	M275	M275	M275



Панель Focus Fixiform



Фрагментгиба системы Focus Fixiform



Система Focus Fixiform Ds



Система Focus Fixiform Ds, верхний уровень

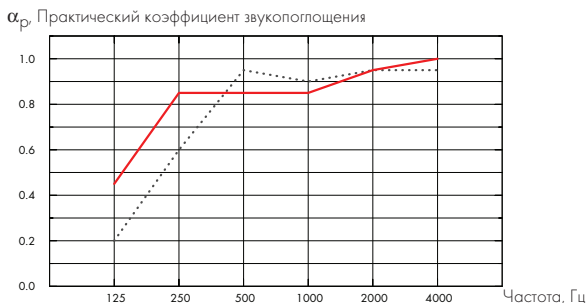


Акустика

Акустические значения соответствуют значениям прямого потолка.

Звукопоглощение:

Результаты тестов в соответствии с EN ISO 354. Классификация в соответствии со стандартом EN ISO 11654.



... Focus Fixiform Ds 20 mm, 75 mm o.d.s.
 - Focus Fixiform Ds 20 mm, 200 mm o.d.s.
 o.d.s = в.п.с. - высота подвеса системы

s mm	в.п.с. mm	α_p , Практический коэффициент звукопоглощения						α_w	Класс звукопоглощения
		125 Hz	250 Hz	500 Hz	1000 Hz	2000 Hz	4000 Hz		
20	75	0.20	0.60	0.95	0.90	0.95	0.95	0.90	A
20	200	0.45	0.85	0.85	0.85	0.95	1.00	0.90	A

s mm	D_{nfw} Звукоизоляция смежных помещений, ISO 10848-2	CAC dB Индекс вертикальной звукоизоляции, ASTM 1414, ASTM E413
20	24	25



Indoor Air Quality

Экологические сертификаты

Финский M1

Французский VOC A+



Circularity

Полностью пригодны ко вторичной переработке.



Пожаробезопасность

Страна	Стандарт	Класс
Россия	ФЗ №123	КМ 1
Европа	EN 13501-1	A2-s1,d0

Панели обладают классом пожарной опасности КМ1.



Humidity Resistance

Class A, relative humidity 70% and 25°C, according to EN 13964:2014



Цвет Белый Frost, ближайший цвет в системе NCS S 0500-N, светоотражение 85% (из которых 99% рассеивается). Коэффициент ретроотражения 63 mcd/(m²lx). Блеск < 1.



Очистка

Ежедневная сухая чистка и чистка пылесосом. Еженедельная влажная уборка.



Доступ в межпотолочное пространство

Панели демонтируются через соседние прямые панели.



Монтаж

Установка в соответствии с монтажной схемой, руководством по установке и вспомогательными рисунками. Панели Focus Fixiform Ds поставляются со всеми необходимыми аксессуарами для монтажа.



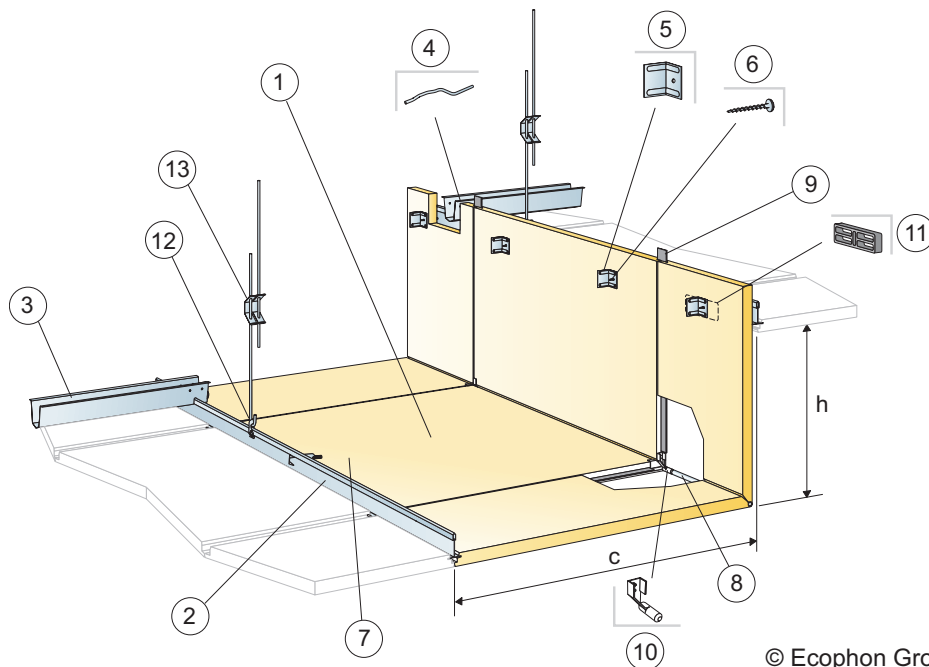
Механические свойства

Вся дополнительная нагрузка должна быть закреплена на перекрытие.



CE

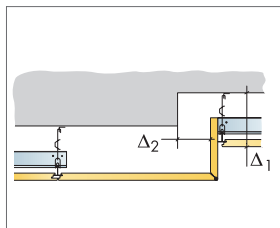
Маркировка CE подтверждает такие важные свойства панелей, как звукопоглощение, эмиссию частиц, пожарную безопасность и механическую прочность. Все потолочные панели Ecophon имеют маркировку CE в соответствии с европейским стандартом EN 13964, индивидуальные характеристики продукции отражены в декларации Declaration of Performance (DoP).



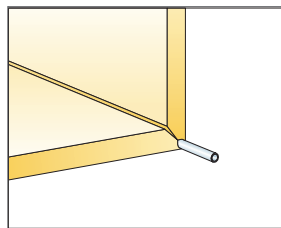
© Ecophon Group

КОЛИЧЕСТВО ПО СПЕЦИФИКАЦИИ (НЕ ВКЛ. ОТХОДЫ)

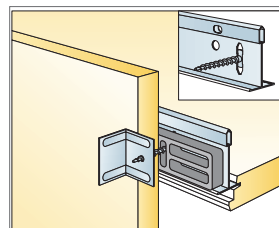
		Размер, мм
		1200x600
1	Focus Fixiform Ds	по требованию
2	Главная направляющая Connect T24 HD	по требованию
3	Профиль Connect Space bar, монтаж с шагом 1500 мм (макс. расстояние от стены 300 мм)	по требованию
4	Шпилька Connect Space bar winch, одна на каждое соединение профиля Space bar с Главной направляющей	по требованию
5	Соединительный уголок Angle bracket (входит в комплект)	
6	Шруп Absorber screw metal 50 (входит в комплект)	
7	Пружина Connect Hook (входит в комплект)	
8	Усиливающий стержень (входит в комплект)	
9	Профиль Connect F-Spline (входит в комплект)	
10	Вставка для усиливающего стержня (входит в комплект)	
11	Распорная пластина (входит в комплект)	
12	Клипса подвески Connect	1 шт./на подвес
13	Регулируемый подвес Connect, монтаж с шагом 600 мм	1,4/м ²
Δ Мин. высота потолочной системы: Δ1=165 мм и Δ2=80 мм от верхнего уровня		
δ Мин. глубина демонтажа: Отдельные панели не демонтируются		-
Размеры: c=600 мм, h<530 мм		



См. Количество по спецификации



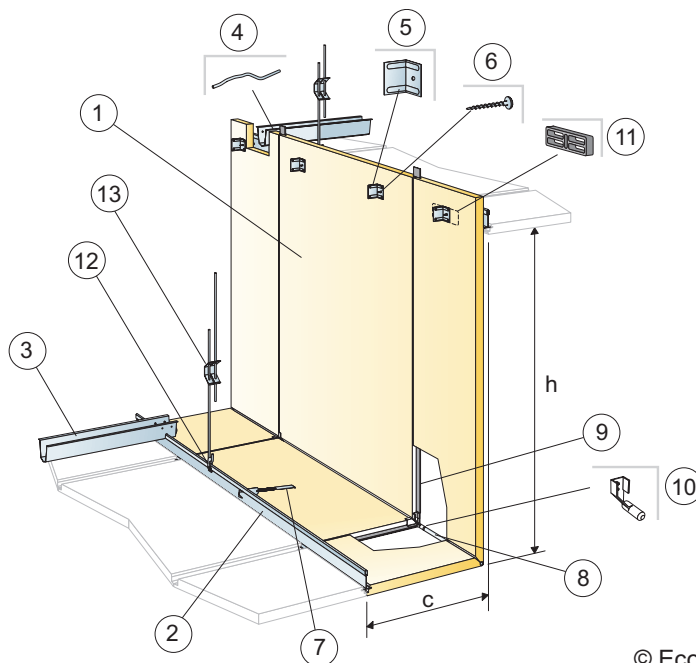
Сгиб усилен стержнем



Верхнее соединение с главной направляющей

Размер, мм	Макс. возможная нагрузка [N]	Мин. несущая способность [N]
1200x600	0	160

Норма нагрузки/несущая способность

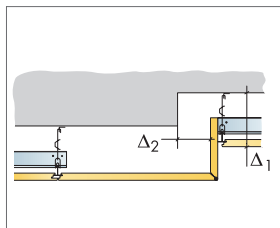


© Ecophon Group

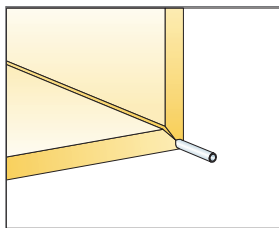
КОЛИЧЕСТВО ПО СПЕЦИФИКАЦИИ (НЕ ВКЛ. ОТХОДЫ)

	Размер, мм		
	1500x600	1900x600	2300x600
1 Focus Fixiform Ds XL	по требованию		
2 Главная направляющая Connect T24 HD	по требованию		
3 Профиль Connect Space bar, монтаж с шагом 1500 мм (макс. расстояние от стены 300 мм)	по требованию		
4 Шпилька Connect Space bar winch, одна на каждое соединение профиля Space bar с Главной направляющей	по требованию		
5 Соединительный уголок Angle bracket (входит в комплект)			
6 Шуруп Absorber screw metal 50 (входит в комплект)			
7 Пружина Connect Hook (входит в комплект)			
8 Усиливающий стержень (входит в комплект)			
9 Профиль Connect F-Spline (входит в комплект)			
10 Вставка для усиливающего стержня (входит в комплект)			
11 Распорная пластина (входит в комплект)			
12 Клипса подвеса Connect	1 шт./на подвес		
13 Регулируемый подвес Connect, монтаж с шагом 600 мм	1,4/м ²	1,4/м ²	1,4/м ²
Δ Мин. высота потолочной системы: $\Delta_1=165$ мм и $\Delta_2=80$ мм от верхнего уровня			
δ Мин. глубина демонтажа: Отдельные панели не демонтируются			

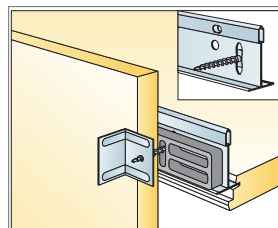
Размеры: c=300 мм, h<1130 мм (XL 1500), h<1530 мм (XL 1900), h<1930 мм (XL 2300)



См. Количество по спецификации



Сгиб усилен стержнем



Верхнее соединение с Главной направляющей

Размер, мм	Макс. возможная нагрузка [N]	Мин. несущая способность [N]
1500x600	0	160
1900x600	0	160
2300x600	0	160

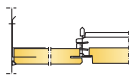
Норма нагрузки/несущая способность

Ecophon Focus™ Frieze

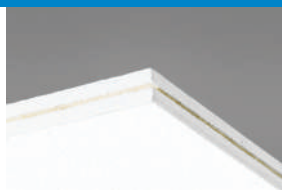
Панели Ecophon Focus™ Frieze обеспечивают примыкание потолка к стене без видимых швов. Имеются модификации для кромок Dg, Ds, A и E. Панели используются в помещениях, в которых необходим гладкий непрерывный переход между потолком и стеной.



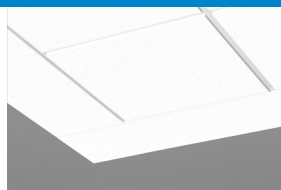
РАЗМЕРЫ ЭЛЕМЕНТОВ



Размер, мм	2400x600
T24	•
Толщина (s)	20
Монтажная схема	M110, M239



Панель Focus frieze



Система потолка Focus frieze



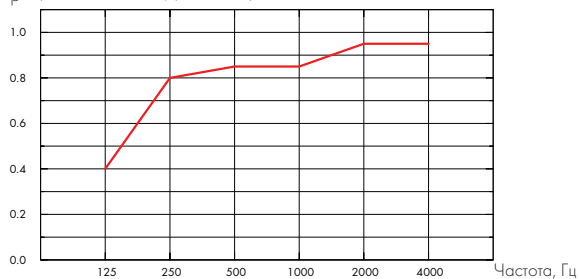
Акустика

Звукопоглощение:

Результаты тестов в соответствии с EN ISO 354.

Классификация в соответствии со стандартом EN ISO 11654, единичные значения для NRC и SAA в соответствии с ASTM C 423.

α_p Практический коэффициент звукопоглощения



— Focus Frieze E 20 mm, 200 mm o.d.s.

o.d.s = в.п.с. – высота подвеса системы

s mm	в.п.с. mm	α_p Практический коэффициент звукопоглощения						α_w	Класс звукопоглощения
		125 Hz	250 Hz	500 Hz	1000 Hz	2000 Hz	4000 Hz		
20	200	0.40	0.80	0.85	0.85	0.95	0.95	0.90	A

s mm	AC(1.5) Класс артикуляции, ASTM E1111, ASTM E1110	D_{nfw} Звукоизоляция смежных помещений, ISO 10848-2	CAC dB Индекс вертикальной звукоизоляции, ASTM 1414, ASTM E413
20	190	24	25



Indoor Air Quality

Экологические сертификаты

Финский M1

Французский VOC A+



Circularity

Полностью пригодны ко вторичной переработке.



Пожаробезопасность

Страна	Стандарт	Класс
Россия	ФЗ №123	KM 1
Европа	EN 13501-1	A2-s1,d0

Стекловолокно, используемое для производства панелей, после испытаний отнесено к негорючим материалам в соответствии со стандартом EN ISO 1182. Системы препятствуют распространению огня в соответствии с NT FIRE 003.



Класс С, относительная влажность 95% при 30°C, в соответствии с EN 13964:2014



Внешний вид

Цвет Белый Frost, ближайший цвет в системе NCS S 0500-N, светоотражение 85% (из которых 99% рассеивается). Коэффициент ретроотражения 63 mcd/(m²lx). Блеск < 1.



Очистка

Ежедневная сухая чистка и чистка пылесосом. Еженедельная влажная уборка.



Доступ в межпотолочное пространство

Профиль не демонтируется.



Монтаж

Установка в соответствии с монтажными схемами, руководством по монтажу, вспомогательными рисунками и чертежами. Для получения дополнительной информации см. "Количество по спецификации".



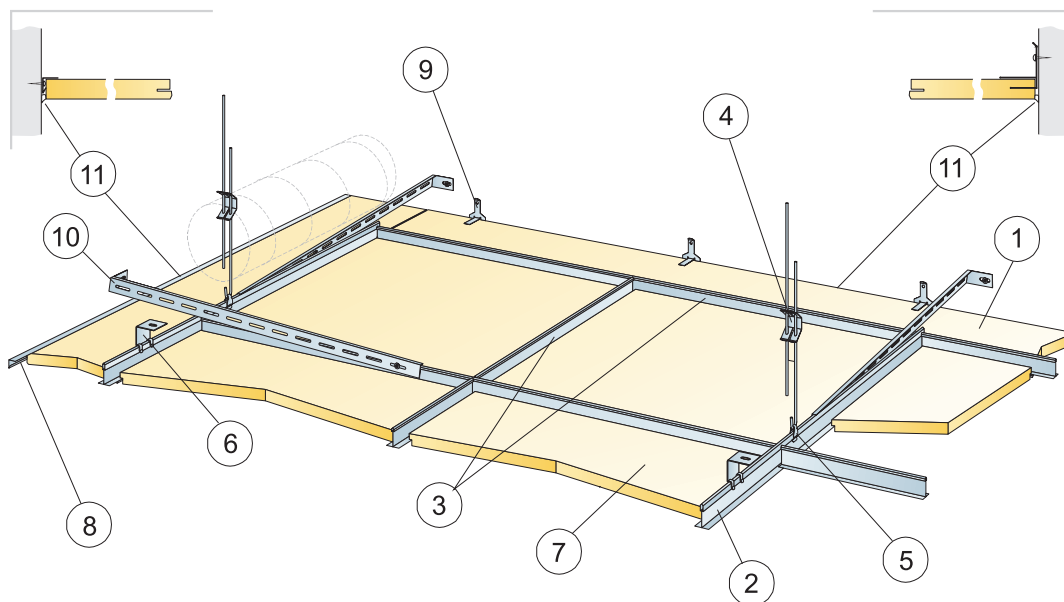
Механические свойства

Информацию о несущей способности и величине распределенной нагрузки смотрите в разделе "Функциональные требования", "Механические свойства" на www.ecophon.com/ru.



CE

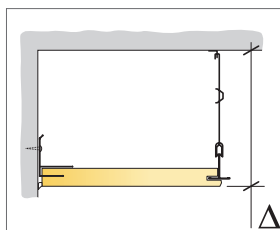
Маркировка CE подтверждает такие важные свойства панелей, как звукопоглощение, эмиссию частиц, пожарную безопасность и механическую прочность. Все потолочные панели Ecophon имеют маркировку CE в соответствии с европейским стандартом EN 13964, индивидуальные характеристики продукции отражены в декларации Declaration of Performance (DoP).



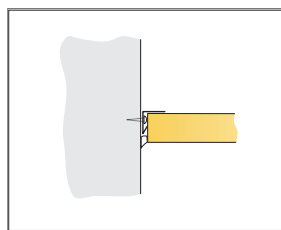
© Ecophon Group

КОЛИЧЕСТВО ПО СПЕЦИФИКАЦИИ (НЕ ВКЛ. ОТХОДЫ)

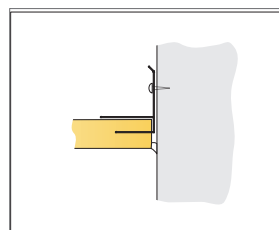
		Размер, мм
		2400x600
1	Focus Frieze	по требованию
2	Главная направляющая Connect T24	по требованию
3	Поперечная направляющая Connect T24, L=600 мм	по требованию
4	Регулируемый подвес Connect, монтаж с шагом 1200 мм	по требованию
5	Клипса подвеса Connect	по требованию
6	Крепежный кронштейн Connect (только для профиля Frieze)	по требованию
7	Focus A или E	по требованию
8	Профиль Frieze Connect 0562, монтаж с шагом 300 мм. При дизайне монтажа от 2-х противоположных сторон средняя часть должна быть стабильно закреплена. Мин. высота над панелями - 0 мм.	по требованию
9	Кронштейн Frieze 0043, монтаж с шагом 500 мм. Минимальная высота крепления панелей 150 мм.	по требованию
10	Пристенный кронштейн Connect Wall bracket, L=700 мм, для Space bar	по требованию
11	Акриловый герметик (не поставляется компанией Ecophon)	по требованию
Δ Мин. высота потолочной системы: с подвесом 110 мм, на кронштейне: 60 мм		-
δ Мин. глубина демонтажа системы: не демонтируется		-
Focus Frieze: Мин. высота потолочной системы: 160 мм		-
Focus Frieze: Мин. глубина демонтажа: система не демонтируется		-
Ecophon Focus frieze: панель может быть подрезана, если ширина менее 300 мм		



См. Количество по спецификации



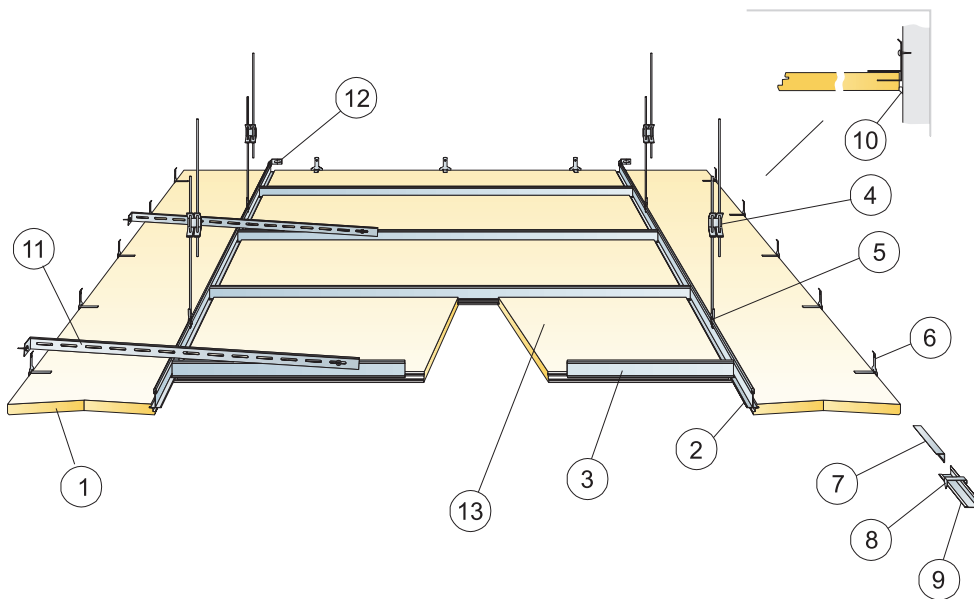
Установка с помощью профиля frieze trim



Установка с помощью кронштейна frieze bracket

Размер, мм	Макс. возможная нагрузка [N]	Мин. несущая способность [N]
2400x600	0	160

Норма нагрузки/несущая способность

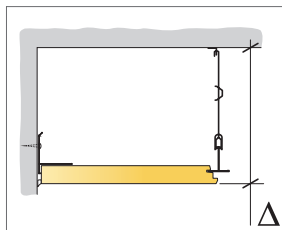


© Ecophon Group

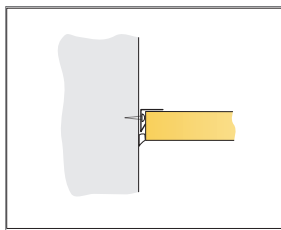
КОЛИЧЕСТВО ПО СПЕЦИФИКАЦИИ (НЕ ВКЛ. ОТХОДЫ)

		Размер, мм
		2400x600
1	Focus frieze Ds/Dg	по требованию
2	Главная направляющая Connect T24	
3	Поперечная направляющая Connect T24 L=600/1200/1800 или Главная направляющая	по требованию
4	Регулируемый подвес Connect, монтаж с шагом 1200 мм	по требованию
5	Клипса подвеса Connect 1286	по требованию
6	Кронштейн Frieze 0043, монтаж с шагом 500 мм. Минимальная высота крепления панелей 150 мм.	по требованию
7	Профиль Frieze trim 0562, устанавливается с шагом 300 мм.	по требованию
8	Поддерживающая клипса Connect Perimeter tile clip	1/300-400 мм на каждую обрезанную кромку
9	Пристенный уголок Connect Angle trim	по требованию
10	Акриловый герметик (не поставляется компанией Ecophon)	по требованию
11	Пристенный кронштейн Connect Wall bracket, L=700 мм, для Space bar	по требованию
12	Пристенный кронштейн Т-профиля Connect	по требованию
13	Панели Focus Ds или Dg	по требованию
Δ Мин. высота потолочной системы: 110 мм		-
δ Мин. высота демонтажа: панели Focus Frieze не демонтируются, остальные - согласно монтажных схем выбранной продукции		

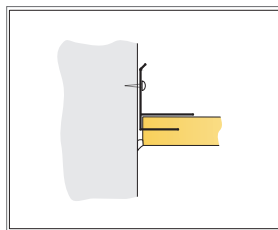
Ecophon Focus frieze: панель может быть подрезана, если ширина менее 300 мм



См. Количество по спецификации



Установка с использованием профиля frieze trim



Установка с помощью кронштейна frieze bracket

Размер, мм	Макс. возможная нагрузка [N]	Мин. несущая способность [N]
2400x600	0	160

Норма нагрузки/несущая способность

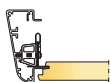
Ecophon Focus Edge™ 500

Панели Ecophon Focus Edge™ 500 представляют собой свободно висящие элементы, используемые в помещениях, в которых монтаж сплошной потолочной системы невозможен. Система включает в себя профили и угловые элементы, образующие изящную конструкцию периметра.

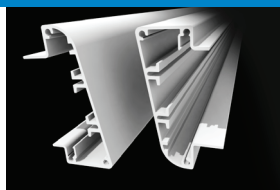


Amnis - Roosendaal, Netherlands

РАЗМЕРЫ ЭЛЕМЕНТОВ



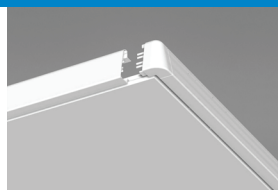
Размер, мм	600x600	1200x600	1200x1200	1200x1200
T24	•	•	•	•
Толщина (s)	20	20	20	25
Монтажная схема	M165, M210, M211	M165, M210, M211	M165	M211



Профиль Ecophon Edge 500



Угол Ecophon Edge 500



Установка профиля Edge 500 для кромки Focus E



Профиль Ecophon Edge 500



Акустика

Ecophon Focus Edge 500 - торцевой элемент. Для акустических параметров системы см. данные для соответствующей системы потолка (Focus Ds, Focus Dg или Focus/Master E).



Circularity

Полностью пригодны ко вторичной переработке.



Пожаробезопасность

Страна	Стандарт	Класс
Европа	EN 13501-1	A1



Монтаж

Установка в соответствии с монтажными схемами, руководством по монтажу, вспомогательными рисунками и чертежами. Для получения дополнительной информации см. "Количество по спецификации".



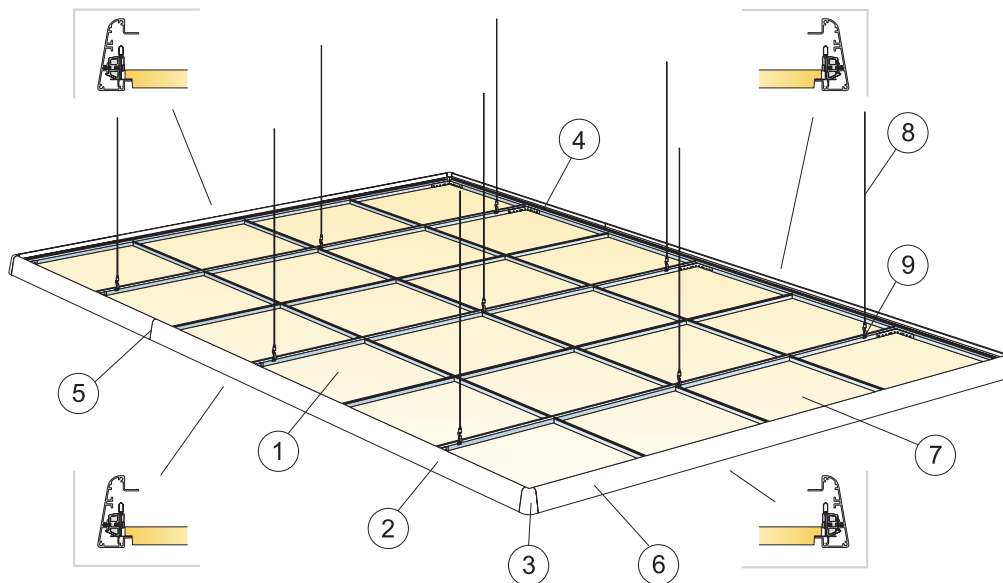
Механические свойства

Вся дополнительная нагрузка должна быть закреплена на перекрытие.



CE

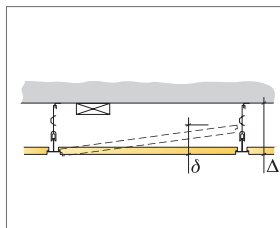
Маркировка CE подтверждает такие важные свойства панелей, как звукопоглощение, эмиссию частиц, пожарную безопасность и механическую прочность. Все потолочные панели Ecophon имеют маркировку CE в соответствии с европейским стандартом EN 13964, индивидуальные характеристики продукции отражены в декларации Declaration of Performance (DoP).



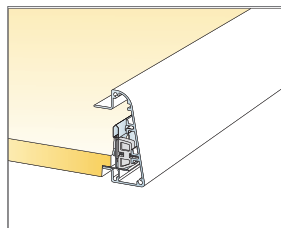
© Ecophon Group

КОЛИЧЕСТВО ПО СПЕЦИФИКАЦИИ (НЕ ВКЛ. ОТХОДЫ)

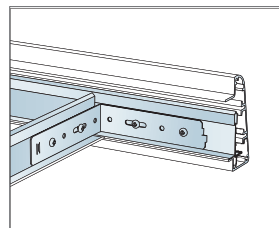
	Размер, мм		
	600x600	1200x600	1200x1200
1 Focus E	2,8/м ²	1,4/м ²	0,7/м ²
2 Профиль Connect Edge 500 (арт. 1061)	по требованию		
3 Угол Connect Edge Corner (арт. 1060)	по требованию		
4 Уголок Connect 1040	по требованию		
5 Соединение на шплинтах и соединительных фиксирующих кронштейнах	по требованию		
6 Клипса для профиля Connect Edge E (вх. в кит/18 шт.)	по требованию		
7 Панель Focus E и подвесная система Connect	по требованию		
8 Регулируемый проволочный подвес Connect, монтаж с шагом 1200 мм	по требованию		
9 Клипса подвеса Connect 1286	по требованию		
Δ Мин. высота потолочной системы: 130 мм	-		
δ Мин глубина демонтажа: Focus/Master E	-		
Кит Connect Edge E состоит из следующих компонентов:			
18 клипс Connect Edge, 4 соединительных кронштейна, 1 винт с ключом 2 мм, 1 винт с ключом T10, 12 направл. шплинтов, 24 винта RTK ST 3,5x7 (для крепления профиля), 1 монтажная схема			
Не входит в кит: Уголок Connect L-coupling 1040			
Не входит в кит: Саморез BR 4025 для крепления уголка L-coupling 1040			



См. Количество по спецификации



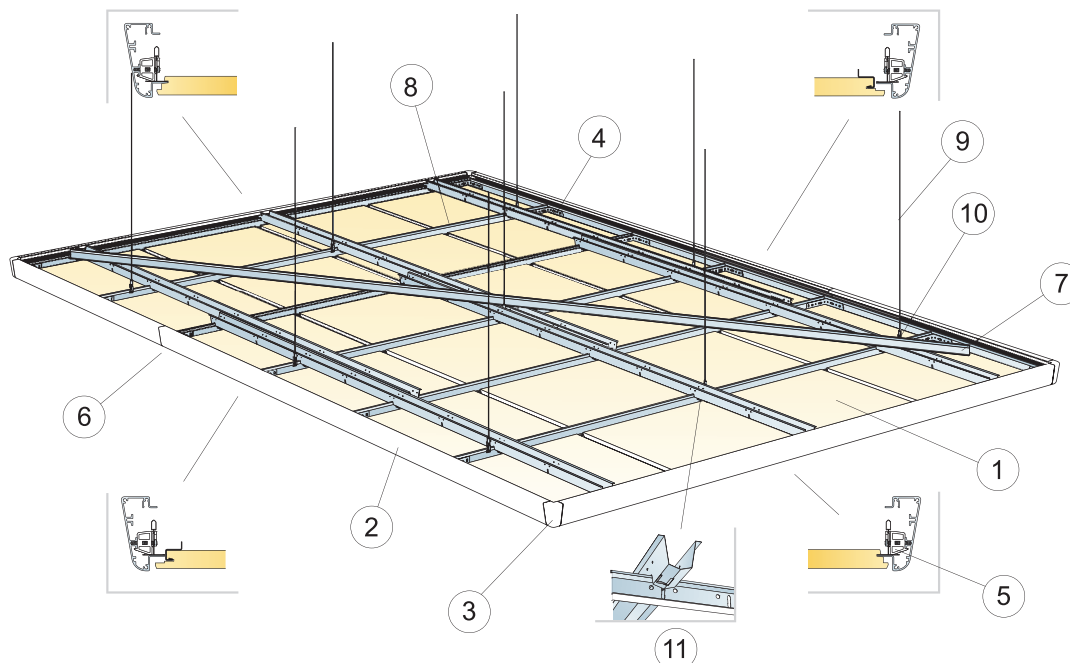
Соединение между панелью и профилем Edge



Соединение главной направляющей и профиля Edge

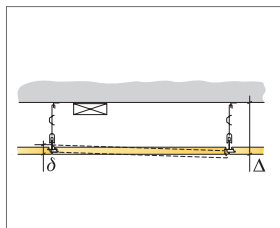
Размер, мм	Макс. возможная нагрузка [N]	Мин. несущая способность [N]
600x600	50	160
1200x600	50	160
1200x1200	50	160

Норма нагрузки/несущая способность

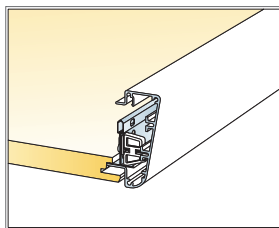


КОЛИЧЕСТВО ПО СПЕЦИФИКАЦИИ (НЕ ВКЛ. ОТХОДЫ)

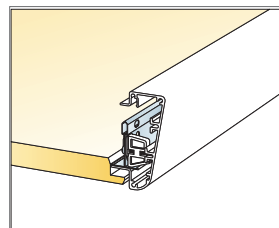
	Размер, мм		
	600x600	1200x600	1200x1200
1 Focus Ds	2,8/м ²	1,4/м ²	0,7/м ²
2 Профиль Connect Edge 500 (арт. 1061)	по требованию		
3 Угол Connect Edge 500 (арт.1060)	по требованию		
4 Уголок Connect 1040	по требованию		
5 Клипса Connect Edge profile clip (18 шт. включены в комплект Connect Edge kit Ds/Dg)	по требованию		
6 Соединение на шпалтах и соединительных фиксирующих кронштейнах	по требованию		
7 Главная направляющая (уст-я для жесткости подвесной системы)	по требованию		
8 Панель Focus Ds и подвесная система Focus Ds	по требованию		
9 Регулируемый проволочный подвес Connect, монтаж с шагом 1200 мм	по требованию		
10 Клипса подвеса Connect 1286	по требованию		
11 Профиль Connect Space bar, установленный с шагом 1500 мм (макс. расстояние от стены 300 мм)	по требованию		
12 Шпилька Connect Space bar, одна на каждое соединение профиля Space bar winch с Главной направляющей	1,4/м ²	1,4/м ²	0,7/м ²
Δ Мин. высота потолочной системы: 135 мм	-	-	-
δ Мин. глубина демонтажа системы: 30 мм (50 мм для панелей 1200x1200 мм)	-	-	-
Кит Connect Edge Ds/Dg состоит из следующих компонентов :			
18 клипс Connect Edge, 4 соединительных кронштейна, 1 винт с ключом 2 мм, 1 винт с ключом T10, 12 направл. шпильков, 24 винта RTK ST 3,5x7 (для крепления профиля), 2 монтажные схемы			
Не входит в кит: Уголок Connect L-coupling 1040			
Не входит в кит: Саморез BR 4025 для крепления уголка L-coupling 1040			



См. Количество по спецификации



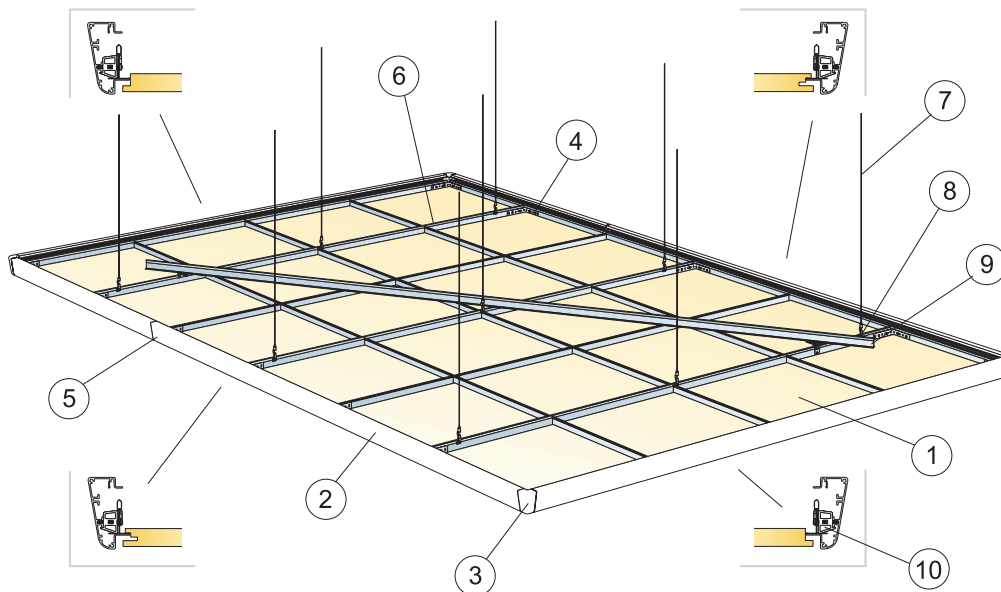
Соединение с опорной кромкой панели Ds



Соединение с неопорной кромкой панели Ds

Размер, мм	Макс. возможная нагрузка [N]	Мин. несущая способность [N]
600x600	50	160
1200x600	50	160
1200x1200	50	160

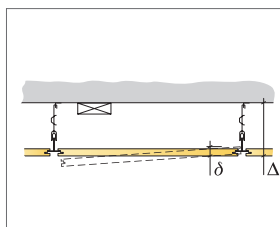
Норма нагрузки/несущая способность



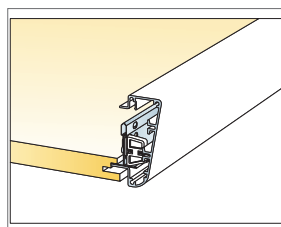
© Ecophon Group

КОЛИЧЕСТВО ПО СПЕЦИФИКАЦИИ (НЕ ВКЛ. ОТХОДЫ)

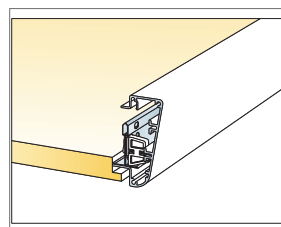
	Размер, мм		
	600x600	1200x600	1200x1200
1 Focus Dg	2,8/м ²	1,4/м ²	0,7/м ²
2 Профиль Connect Edge 500 (арт. 1061)	по требованию		
3 Угол Connect Edge 500 (арт.1060)	по требованию		
4 Уголок Connect 1040	по требованию		
5 Соединение на шплинтах и соединительных фиксирующих кронштейнах	по требованию		
6 Панель Focus Dg и решетка Connect	по требованию		
7 Регулируемый проволочный подвес Connect, монтаж с шагом 1200 мм	по требованию		
8 Клипса подвеса Connect 1286	по требованию		
9 Главная направляющая (уст-я для жесткости подвесной системы)	по требованию		
10 Клипса Connect Edge profile clip (18 шт. включены в комплект Connect Edge kit Ds/Dg)	по требованию		
Δ Мин. высота потолочной системы: 135 мм	-	-	-
δ Мин. глубина демонтажа системы: 30 мм (50 мм для панелей 1200x1200 мм)	-	-	-
Кит Connect Edge Ds/Dg состоит из следующих компонентов :			
18 клипс Connect Edge, 4 соединительных кронштейна, 1 винт с ключом 2 мм, 1 винт с ключом T10, 12 направл. шплинтов, 24 винта RTK ST 3,5x7 (для крепления профиля), 2 монтажные схемы			
Не входит в кит: Уголок Connect L-coupling 1040			
Не входит в кит: Саморез BR 4025 для крепления уголка L-coupling 1040			



См. Количество по спецификации



Соединение между панелью и профилем Edge



Соединение между главной направляющей и профилем Edge

Размер, мм	Макс. возможная нагрузка [N]	Мин. несущая способность [N]
600x600	50	160
1200x600	50	160
1200x1200	50	160

Норма нагрузки/несущая способность

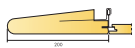
Ecophon Focus™ Wing

Звукопоглотители Ecophon Focus™ Wing устанавливаются по периметру свободно висящего потолка при использовании совместно с моделями Ecophon Focus™ Ds или E. Это система крыловидных звукопоглотителей для свободно висящих подвесных потолков. Используется в случаях, когда монтаж сплошной потолочной системы по тем или иным причинам нецелесообразен.



Seaham Contact Centre, Seaham, United Kingdom

РАЗМЕРЫ ЭЛЕМЕНТОВ



Размер, мм	600x200	1200x200
T24	•	•
Толщина (s)	50	50
Монтажная схема	M209	M143, M209



Элемент Focus Wing



Фрагмент системы Focus Wing с подвесной системой Connect T24



Фрагмент угла системы Focus Wing с подвесной системой Connect T24



Фрагмент системы Focus Wing с подвесной системой Connect T24



Акустика

Ecophon Focus Wing устанавливается по периметру подвесных потолков. Это система крыловидных звукопоглотителей, для акустических данных смотрите соответствующую систему потолка (Focus Ds или Focus/Master E).



Indoor Air Quality

Экологические сертификаты

Французский VOC A
Finnish M1



Circularity

Полностью пригодны ко вторичной переработке.



Пожаробезопасность

Страна	Стандарт	Класс
Россия	ФЗ №123	КМ 1
Европа	EN 13501-1	A2-s1,d0

Панели обладают классом пожарной опасности КМ1.



Humidity Resistance

Класс С, относительная влажность 95% при 30°C, в соответствии с EN 13964:2014



Внешний вид

Цвет Белый Frost, ближайший цвет в системе NCS S 0500-N, светоотражение 85% (из которых 99% рассеивается). Коэффициент ретроотражения 63 mcd/(m²lx). Блеск < 1.



Очистка

Ежедневная сухая чистка и чистка пылесосом. Еженедельная влажная уборка.



Доступ в межпотолочное пространство

Профиль не демонтируется.



Монтаж

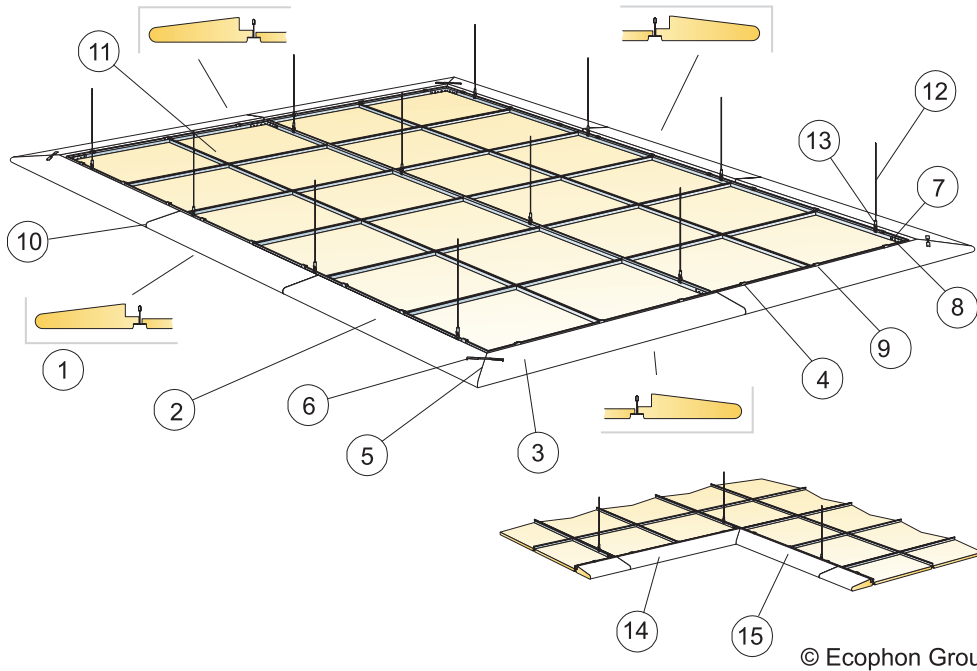
Установка в соответствии с монтажными схемами, руководством по монтажу, вспомогательными рисунками и чертежами. Для получения дополнительной информации см. "Количество по спецификации".



Дополнительная нагрузка не допустима.

**CE**

Маркировка CE подтверждает такие важные свойства панелей, как звукопоглощение, эмиссию частиц, пожарную безопасность и механическую прочность. Все потолочные панели Ecophon имеют маркировку CE в соответствии с европейским стандартом EN13964, индивидуальные характеристики продукции отражены в декларации Declaration of Performance (DoP).



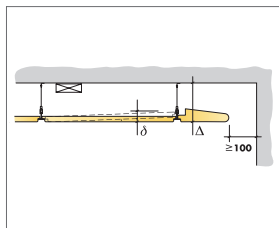
© Ecophon Group

КОЛИЧЕСТВО ПО СПЕЦИФИКАЦИИ (НЕ ВКЛ. ОТХОДЫ)

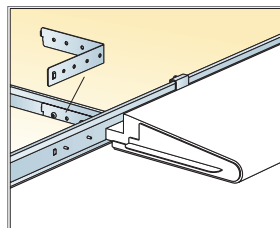
		Размер, мм
		1200x200
1	Focus Wing E (исп. kit E, см. монтажную схему)	по требованию
2	Focus Wing E /внешний правый угол (вх. в kit для внешнего угла, см. монтажную схему)	по требованию
3	Focus Wing E /внешний левый угол (вх. в kit внешнего угла, см. монтажную схему)	по требованию
4	Консоль Wing Connect	по требованию
5	Соединительная пластина Connect Spline (вх. в kit)	по требованию
6	Пружина Connect Hook (вх. в состав комплектов Kit 1- Kit 3)	по требованию
7	Уголок Connect 1040	по требованию
8	Саморез BR Connect	по требованию
9	Монтажный шуруп MVL (входит в kit)	по требованию
10	Connect Wing Distance	по требованию
11	Система Ecophon Focus/Master E в каркасе из Главной направляющей Connect HD	по требованию
12	Регулируемый проволочный подвес Connect, монтаж с шагом 1200 мм	по требованию
13	Клипса подвеса Connect 1286	по требованию
14	Focus Wing E/внутренний правый угол (вх. в kit для внутреннего угла)	по требованию
15	Focus Wing E/внутренний левый угол (вх. в kit для внутреннего угла)	по требованию

Δ Мин. высота потолочной системы: 130 мм

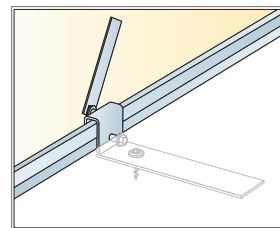
δ Мин глубина демонтажа: Focus/Master E



См. Количество по спецификации



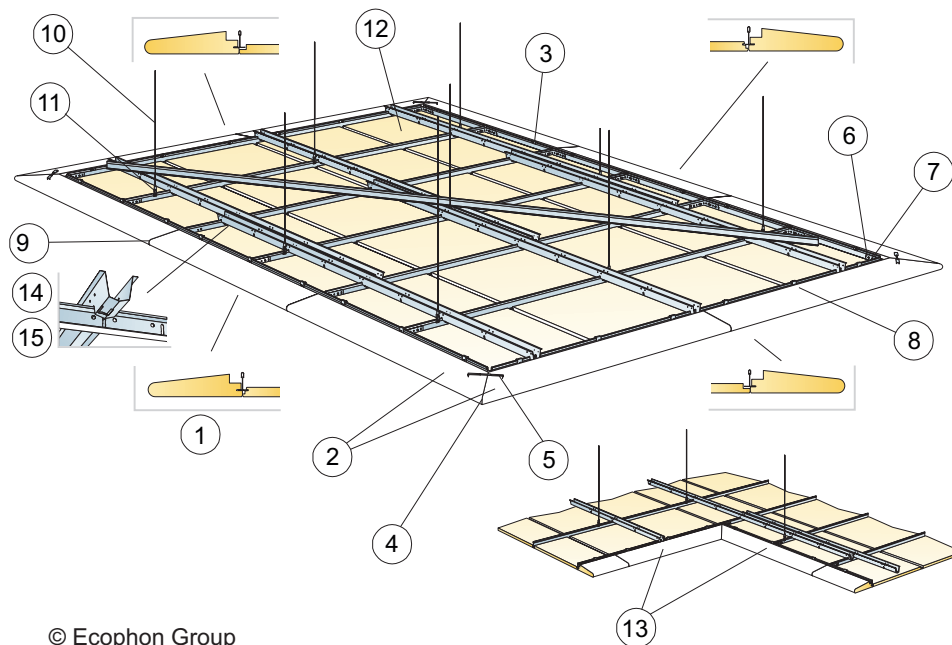
Уголок для соединения Главных направляющих



Регулировка элемента

Размер, мм	Макс. возможная нагрузка [N]	Мин. несущая способность [N]
1200x200	0	160

Норма нагрузки/несущая способность



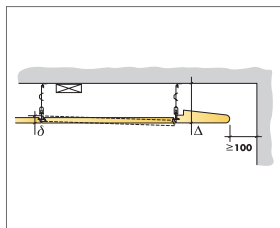
© Ecophon Group

КОЛИЧЕСТВО ПО СПЕЦИФИКАЦИИ (НЕ ВКЛ. ОТХОДЫ)

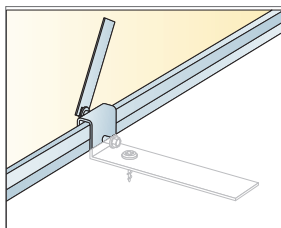
	Размер, мм	
	600x200	1200x200
1 Focus Wing Ds (исп. kit Ds, см. монтажную схему)		по требованию
2 Focus Wing Ds /внешний угол (вкл. в kit внешнего угла, см. монтажную схему)		по требованию
3 Консоль Wing Connect		по требованию
4 Соединительная пластина Connect Spline (вх. в kit)		по требованию
5 Пружина Connect Hook (вх. в состав комплектов Kit 1- Kit 3)		по требованию
6 Уголок Connect 1040		по требованию
7 Саморез BR Connect		по требованию
8 Монтажный шуруп MVL (входит в kit)		по требованию
9 Connect Wing Distance		по требованию
10 Регулируемый проволочный подвес Connect, монтаж с шагом 1200 мм		по требованию
11 Клипса подвеса Connect 1286		по требованию
12 Система Ecophon Focus Ds в каркасе из Главной направляющей Connect HD 7101		по требованию
13 Focus Wing Ds/внутренний угол		по требованию
14 Профиль Connect Space bar, установленный с шагом 1500 мм (макс. расстояние от стены 300 мм)		по требованию
15		

Δ Мин. высота потолочной системы: 135 мм

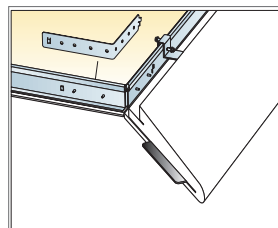
δ Мин. глубина демонтажа системы: 30 мм (50 мм для панелей 1200x1200 мм)



См. Количество по спецификации



Регулировка элемента



Угловые элементы с соединительной пластиной

Размер, мм	Макс. возможная нагрузка [N]	Мин. несущая способность [N]
1200x200	0	-

Норма нагрузки/несущая способность

Ecophon Focus™ Levels TECH

Focus Levels новая дизайнерская потолочная система состоящая из панелей трех толщин: 40, 30 и 20 мм. Панели с разными толщинами наклеиваются на перекрытие без зазора между собой, таким образом позволяя создавать уникальные потолочные решения с меняющимся уровнем потолка. Система проста в установке как на потолок так и на стены. Для получения наилучших результатов используйте клей *Connest Absorber glue*. Панели изготовлены из стекловолокна высокой плотности, на лицевую сторону нанесено высококачественное акустическое покрытие *Akutex*. Панели не демонтируемы.



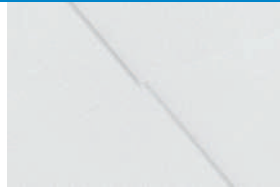
РАЗМЕРЫ ЭЛЕМЕНТОВ



	600x600	600x600	600x600	1200x300	1200x300	1200x300	1200x600	1200x600	1200x600
	•	•	•	•	•	•	•	•	•
	20	30	40	20	30	40	20	30	40
	M488, M489	M488, M489	M488, M489	M488, M489	M488, M489	M488, M489	M488, M489	M488, M489	M488, M489



Панель Focus Levels



Система потолка Focus Levels



Фрагмент системы Focus Levels



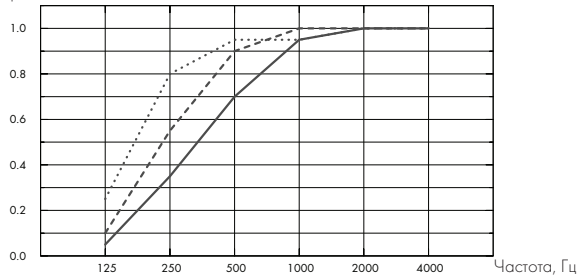
Акустика

Звукопоглощение:

Результаты тестов в соответствии с EN ISO 354.

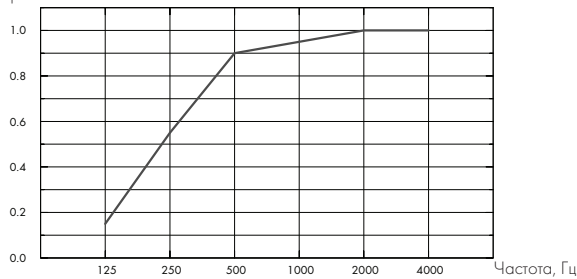
Классификация в соответствии со стандартом EN ISO 11654, единичные значения для NRC и SAA в соответствии с ASTM C 423.

α_p Практический коэффициент звукопоглощения



- ... Focus Levels 40 mm, 43 mm o.d.s.
 - Focus Levels 30 mm, 33 mm o.d.s.
 - Focus Levels 20 mm, 23 mm o.d.s.
- o.d.s = в.п.с. - высота подвеса системы

α_p Практический коэффициент звукопоглощения



- Focus Levels 20/30/40 mm, 23-43 mm o.d.s.
- o.d.s = в.п.с. - высота подвеса системы

s mm	в.п.с. mm	α_p Практический коэффициент звукопоглощения						α_w	Класс звукопоглощения
		125 Hz	250 Hz	500 Hz	1000 Hz	2000 Hz	4000 Hz		
40	43	0.25	0.80	0.95	0.95	1.00	1.00	1.00	A
30	33	0.10	0.55	0.90	1.00	1.00	1.00	0.85	B
20	23	0.05	0.35	0.70	0.95	1.00	1.00	0.65	C
0	43	0.15	0.55	0.90	0.95	1.00	1.00	0.85	B



Indoor Air Quality

Экологические сертификаты

Французский VOC A

Finnish M1



Circularity

Полностью пригодны ко вторичной переработке.



Страна	Стандарт	Класс
Россия	ФЗ №123	КМ 1
Европа	EN 13501-1	A2-s1,d0

Панели обладают классом пожарной опасности КМ1.



Humidity Resistance

Класс C, относительная влажность 95% при 30°С, в соответствии с EN 13964:2014



Внешний вид

Цвет Белый Frost, ближайший цвет в системе NCS S 0500-N, светоотражение 85% (из которых 99% рассеивается). Коэффициент ретроотражения 63 mcd/(m²lx). Блеск < 1.



Очистка

Ежедневная сухая чистка и чистка пылесосом. Еженедельная влажная уборка.



Доступ в межпотолочное пространство

Профиль не демонтируется.



Монтаж

Установка в соответствии с монтажными схемами, руководством по монтажу, вспомогательными рисунками и чертежами. Информацию о минимальной высоте подвеса системы см. в Количестве по спецификации. Поверхность, на которую происходит монтаж, должна выдерживать вес устанавливаемых на нее панелей. В случае сомнений следует провести тест клея на поверхности. Соединяемые поверхности должны быть сухими и чистыми. Для наилучших результатов поверхность должна быть ровной.



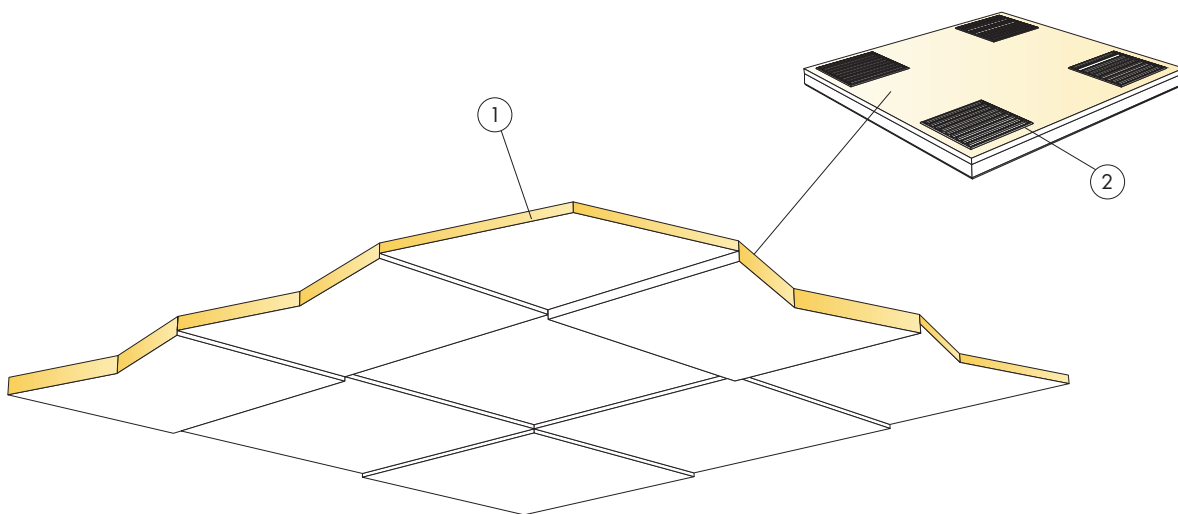
Механические свойства

Вся дополнительная нагрузка должна быть закреплена на перекрытие.



CE

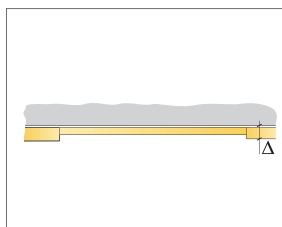
Маркировка CE подтверждает такие важные свойства панелей, как звукопоглощение, эмиссию частиц, пожарную безопасность и механическую прочность. Все потолочные панели Ecophon имеют маркировку CE в соответствии с европейским стандартом EN13964, индивидуальные характеристики продукции отражены в декларации Declaration of Performance (DoP).



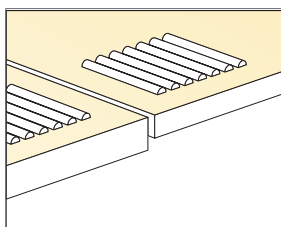
© Ecophon Group

КОЛИЧЕСТВО ПО СПЕЦИФИКАЦИИ (НЕ ВКЛ. ОТХОДЫ)

1	Focus Levels
2	Акустический клей Soplect 2100 (расход 0,25 л/м ² - 0,4 л/м ² в зависимости от условий монтажа)
Δ	Мин. высота потолочной системы: 23 мм
δ	Мин. глубина демонтажа системы: не демантируется
	Видимые кромки следует закрасить



См. Количество по спецификации

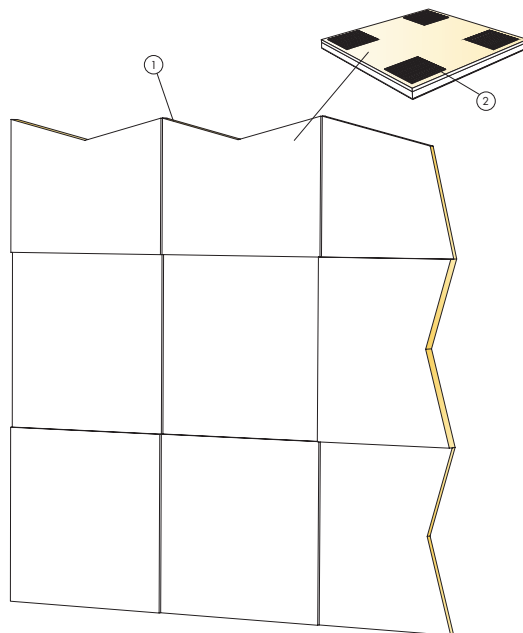


Применение клея



Размер, мм	Макс. возможная нагрузка [N]	Мин. несущая способность [N]

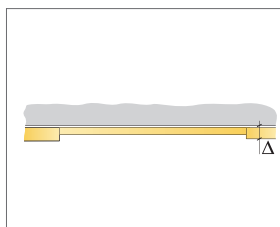
Норма нагрузки/несущая способность



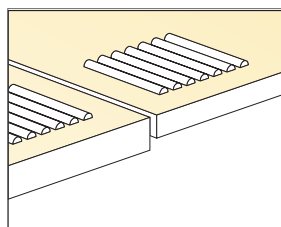
© Ecophon Group

КОЛИЧЕСТВО ПО СПЕЦИФИКАЦИИ (НЕ ВКЛ. ОТХОДЫ)

1	Focus Levels
2	Акустический клей Sоппест 2100 (расход 0,25 л/м ² - 0,4 л/м ² в зависимости от условий монтажа)
Δ	Мин. высота потолочной системы: 23 мм
δ	Мин. глубина демонтажа системы: не демантируется
	Видимые кромки следует закрасить



См. Количество по спецификации



Применение клея



Размер, мм	Макс. возможная нагрузка [N]	Мин. несущая способность [N]

Норма нагрузки/несущая способность